

1-47

# LZ2-B852·B853·B854

パーツブック  
PARTS BOOK  
TEILEKATAROG  
LIVRE DES PIECES  
LIBRO DE REFERENCIA DE PIEZAS

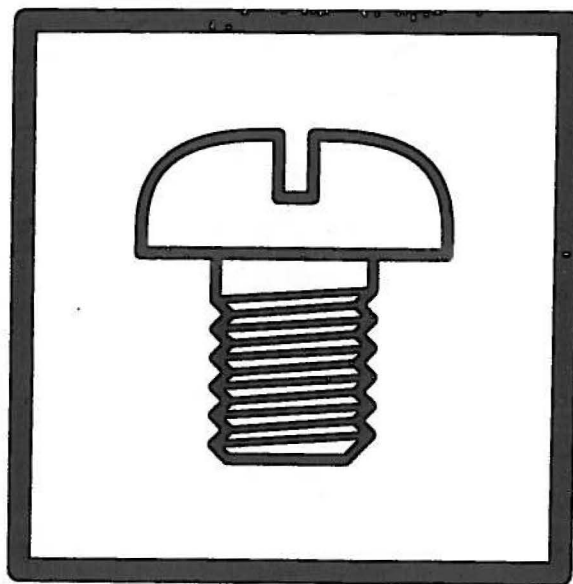
1本針本縫千鳥縫ミシン

SINGLE NEEDLE ZIGZAG LOCK STITCHER

HOCHLEISTUNGS-DOPPELSTIPPSTICH-ZICKZACKMASCHINE

MACHINE ZIG-ZAG-POINT NOUE-1 AIGUILLE

1 AGUJA DOBLE PESPUNTE EN ZIG ZAG



P852401

**brother.**

## Notes for using this parts book

1. This book is applicable to sewing machines which have the same plate number as shown on the cover of this book (or correction sheet).
2. This book was prepared based on information available in March 1994.
3. Parts are subject to changes in design without prior notice.
4. Parts supplied as complete assemblies are circled by a dotted line .
5. If the symbol ※ is found in the "Parts No." column, refer to the different parts list on page 41.

## CONTENTS

A. Machine body .....	1
B. Needle bar and thread take-up mechanism .....	3
C1. Zigzag mechanism (B852) .....	5
C2. Zigzag mechanism (B853) .....	7
C3. Zigzag mechanism (B854) .....	9
D. Presser foot mechanism .....	11
E. Feed mechanism .....	13
F. Knee lifter mechanism <-000,-400> .....	17
G. Quick reverse mechanism <-400,-900> .....	17
H. Rotary hook mechanism .....	19
J. Lubrication .....	21
K. Threading mechanism .....	25
L. Bobbin winder mechanism .....	27
M. Thread trimmer mechanism <-400,-900> .....	29
N. Tension release mechanism <-400,-900> .....	31
P. Thread wiper mechanism <-400,-900> .....	31
Q. Synchronizer <-400,-900> .....	33
R. Quick reverse switch mechanism <-400,-900> ....	33
S. Presser foot lifting solenoid set <-900> .....	35
Z1. Accessories .....	37
Z2. Accessories .....	39
DIFFERENT PARTS LIST .....	41-42
INDEX .....	43~47

## パーツブックご利用に際して

1. この本は、この本の表紙(正誤表の挿入されている場合は正誤表)に記載されているものと同じプレートが取り付けられているミシンのためのものです。
2. この本は、1994年3月のデータに基づいて作成されたものです。
3. 部品は予告なしに設計変更される場合があります。
4. 組単位で補給する部品は、[ ] 破線で示しております。
5. 部品コード欄が※となっている場合は、仕様別部品一覧表(41ページ)でお調べ下さい。

## 目 次

A. 主体関係 .....	1
B. 針棒・天秤関係 .....	3
C1. 千鳥関係(B852) .....	5
C2. 千鳥関係(B853) .....	7
C3. 千鳥関係(B854) .....	9
D. 押エ関係 .....	11
E. 送り関係 .....	13
F. 膝上ゲ関係<-000,-400> .....	17
G. 逆転関係<-400,-900> .....	17
H. カマ関係 .....	19
J. 給油潤滑関係 .....	21
K. 糸通シ関係 .....	25
L. 糸巻関係 .....	27
M. 糸切り関係<-400,-900> .....	29
N. 糸緩メ関係<-400,-900> .....	31
P. 糸払イ関係<-400,-900> .....	31
Q. 針位置検出器関係<-400,-900> .....	33
R. 逆転スイッチ関係<-400,-900> .....	33
S. 電磁押エ上ゲ関係<-900> .....	35
Z1. 付属品関係 .....	37
Z2. 付属品関係 .....	39
仕様別部品一覧表 .....	41・42
索引 .....	43~47

## Hinweise zur Verwendung dieser Teileliste

1. Dieses Buch bezieht sich auf die Nähmaschinen mit derselben Kennungsnummer wie auf diesem Buchumschlag (oder auf dem Korrekturblatt).
2. Dieses Buch basiert auf den Informationen vom März 1994.
3. Modelländerungen sind vorbehalten.
4. Die Teile, die als kompletter Satz geliefert werden, sind mit einer  gestrichelten Linie umrandet.
5. Dieses Zeichen ※ in der Spalte "Parts No. (Teil-nummer)" verweist auf die Gesonderte Stückliste auf Seite 41.

## INHALTSVERZEICHNIS

A. Maschinengehäuse .....	1
B. Nadelstange und Fadenabnahmevorrichtung .....	3
C1. Zickzackmechanismus (B852) .....	5
C2. Zickzackmechanismus (B853) .....	7
C3. Zickzackmechanismus (B854) .....	9
D. Stoffdrückerfuß .....	11
E. Transportvorrichtung .....	13
F. Kniehebel <-000,-400> .....	17
G. Umkehr <-400,-900> .....	17
H. Greifervorrichtung .....	19
J. Schmierung .....	21
K. Fadenführungsvorrichtung .....	25
L. Spuler .....	27
M. Fadenabschneidevorrichtung <-400,-900> .....	29
N. Spannungsverminderungsvorrichtung <-400,-900> .....	31
P. Fadenwischvorrichtung <-400,-900> .....	31
Q. Synchronisator <-400,-900> .....	33
R. Umkehrschalter <-400,-900> .....	33
S. Solenoidsatz für die anhebung des stoffdrückerfußes <-900> .....	35
Z1. Zubehör .....	37
Z2. Zubehör .....	39
ZUBEHÖRLISTE .....	41-42
VERZEICHNIS .....	43~47

# Notes sur l'utilisation de ce manuel de pièces détachées

1. Ce manuel est destiné aux machines à coudre ayant le même numéro de plaque montré sur la couverture de ce manuel (ou sur la feuille de corrections).
2. Ce manuel a été fait d'après les renseignements valables au mois de Mars 1994.
3. Les pièces peuvent être sujettes à des modifications sans préavis.
4. Les pièces fournies en tant qu'assemblages complets sont encadrées avec un trait pointillé [----].
5. Si le symbole ※ se trouve dans la colonne "Parts No. (N° de pièce)" veuillez la vous référer à la liste de pièces annexe page 41.

## TABLE DES MATIERES

A. Corps de la machine .....	1
B. Mécanisme de la barre à aiguille et releveur de fil .	3
C1. Mécanisme des points zigzag (B852) .....	5
C2. Mécanisme des points zigzag (B853) .....	7
C3. Mécanisme des points zigzag (B854) .....	9
D. Mécanisme de pied presseur .....	11
E. Mécanisme de l'entraînement .....	13
F. Mécanisme de genouillère <-000,-400 > .....	17
G. Mécanisme de marche arrière rapide <-400,-900 > .	17
H. Mécanisme du crochet rotatif .....	19
J. Lubrification .....	21
K. Mécanisme de l'enfilage .....	25
L. Mécanisme du bobineur .....	27
M. Mécanisme de coupe-fil <-400,-900 > .....	29
N. Mécanisme de la lâche de tension <-400,-900 > ....	31
P. Mécanisme de tire-fil <-400,-900 > .....	31
Q. Synchronisateur <-400,-900 > .....	33
R. Mécanisme de interrupteur de marche arrière rapide <-400,-900 > .....	33
S. Jeu de solénoïde du releveur du pied pressur <-900 >	35
Z1. Accessoires .....	37
Z2. Accessoires .....	39
LISTE DES PIECES ACCESSOIRES .....	41-42
INDEX .....	43~47

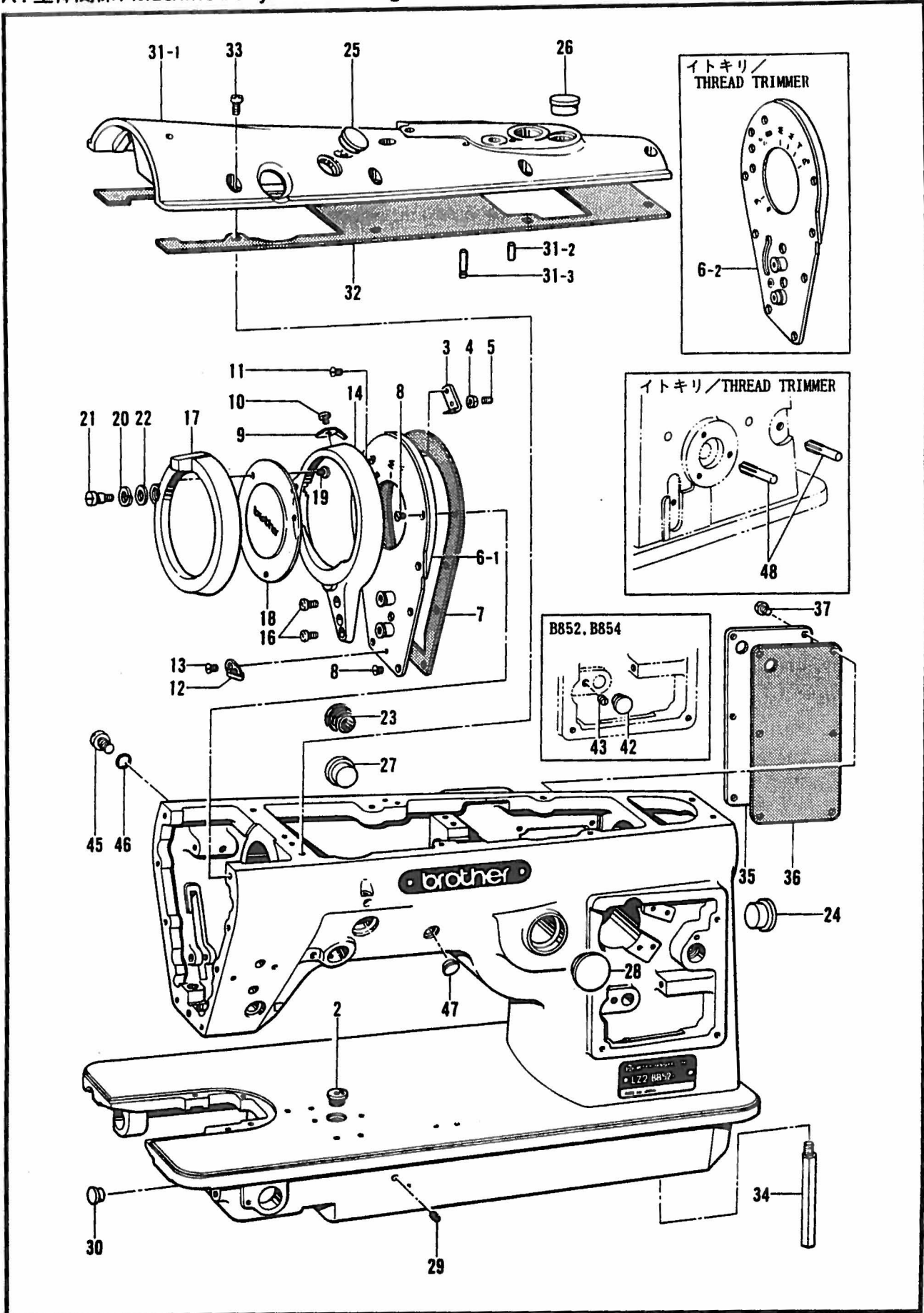
## Notas para usar este Manual de Piezas

1. Este libro sirve para todas las máquinas de coser que llevan la misma placa de identificación que la que se puede ver en la tapa de este libro (o en la hoja de erratas).
2. Este libro ha sido compilado basándose en los datos de que se disponía en marzo 1994.
3. Las piezas quedan sujetas a cambios de diseño sin aviso previo.
4. Las piezas suministradas como conjuntos completos se enmarcan con una línea punteada [-----].
5. De haber un símbolo ※ junto al "Parts No. (Número de Pieza)", habrá que mirar la lista de piezas separada de la página 41.

## INDICE

A. Cuerpo de la máquina .....	1
B. Mecanismo de la barra de aguja y tirahilos .....	3
C1. Mecanismo de zigzag (B852) .....	5
C2. Mecanismo de zigzag (B853) .....	7
C3. Mecanismo de zigzag (B854) .....	9
D. Mecanismo de la prensa tela .....	11
E. Mecanismo de la alimentación .....	13
F. Mecanismo de levantador de rodilla <-400,-900> ..	17
G. Mecanismo de la inversión rápida <-400,-900> ...	17
H. Mecanismo del cangrejo .....	19
J. Lubricación .....	21
K. Mecanismo del enhebrado .....	25
L. Mecanismo del devanador de la canilla .....	27
M. Mecanismo de la cortadura de hiros <-400,-900> ..	29
N. Mecanismo relajador de tensión <-400,-900> .....	31
P. Mecanismo del limpiador de hilo <-400,-900> ....	31
Q. Sincronizador <-400,-900> .....	33
R. Mecanismo del conmutador de inversión rápida <-400,-900> .....	33
S. Conjunto solenoide del levantador <-900> .....	35
Z1. Accesorios .....	37
Z2. Accesorios .....	39
LISTA DE PIEZAS ACCESORIAS .....	41-42
INDICE .....	43~47

A. 主体関係 / Machine body / Maschinengehäuse / Corps de la machine / Cuerpo de la máquina



118-852,853,854-050

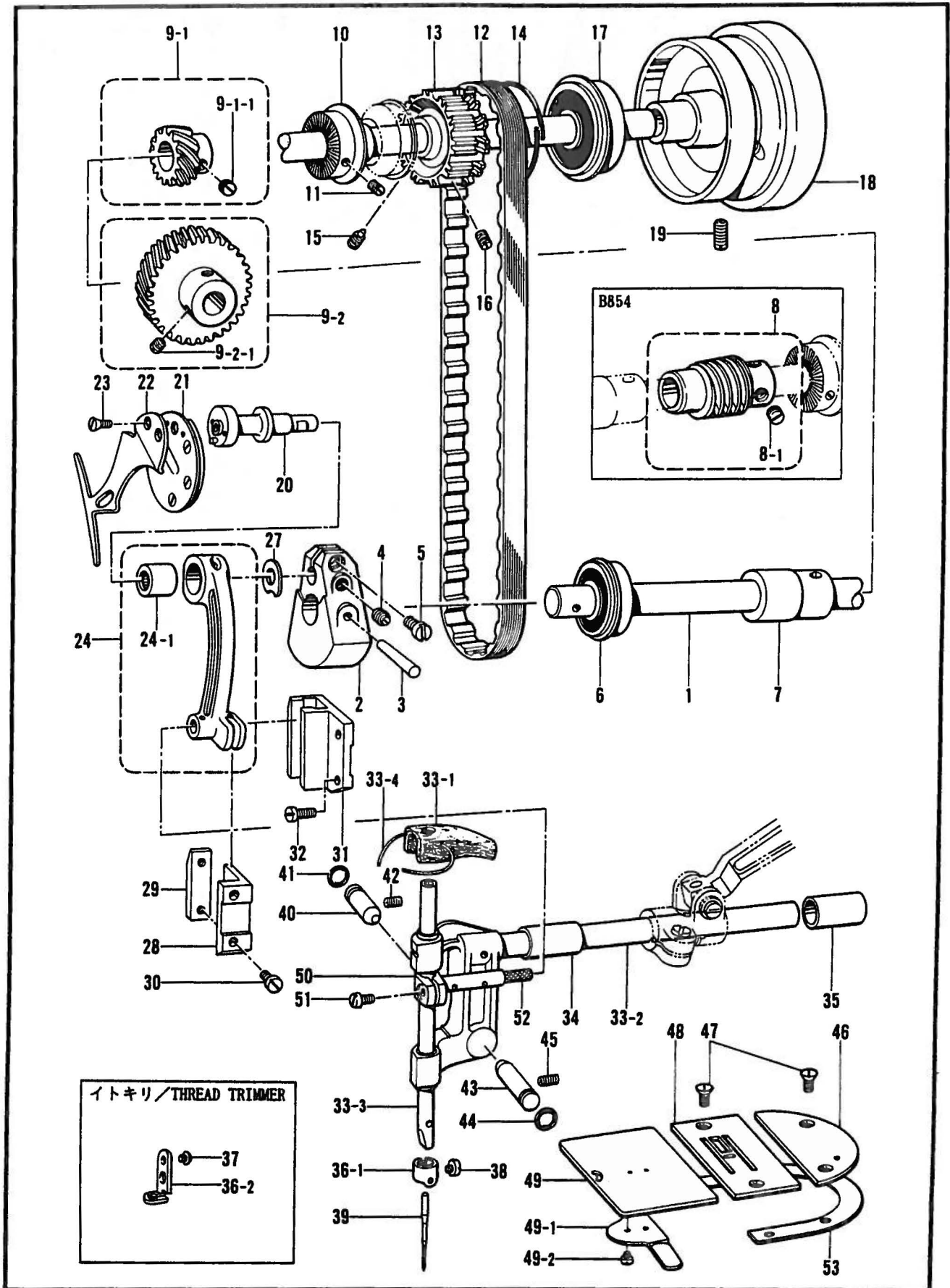
A. 主体関係 / Machine body / Maschinengehäuse / Corps de la machine / Cuerpo de la máquina

REF.NO.	CODE	Q'TY	ヒンメイ	NAME OF PARTS	RM
2	158200001	1	ネジ	SCREW	
3	158201001	1	メス	THREAD CUTTER	
4	021670202	1	ナット2シユ3.57	NUT, 2 M3.57	
5	013670712	1	トメネジ3.57クボミ	SET SCREW, (CP) M3.57	
7	158057100	1	メンイタバツキン	FACE PLATE PACKING	
8	S01696001	8	サラネジ3.57X6	SCREW, FLAT M3.57X6	
9	158342001	1	カッター	THREAD CUTTER	
10	062670412	1	ナベコ357-40X4	SCREW, PAN M3.57-40X4	
11	S01696001	1	サラネジ3.57X6	SCREW, FLAT M3.57X6	
12	158197001	1	イトアンナイ	THREAD GUIDE	
13	108960002	1	サラネジ3.57	SCREW, FLAT M3.57	
14	158046109	1	テンピンガード	THREAD TAKE-UP GUARD	
16	062681012	2	ナベコ437-40X10	SCREW, PAN M4.37-40X10	
17	158047009	1	テンピンガードカバー	THREAD TAKE-UP GUARD COVER	
18	158045009	1	カバーマド	COVER WINDOW	
19	141544001	3	シメネジ3.18	SCREW, M3.18	
20	028770242	1	バネザガネ2-6.35	WASHER, SPRING 2-6.35	
21	158202001	1	ダンネジ	STUD SCREW	
22	025770232	1	ヒラザガネチユウ6.35	WASHER, PLAIN M 6.35	
23	158203001	1	メクラセン	OIL CAP	
24	108520009	1	メクラセン	OIL CAP	
25	104449009	1	メクラセン	OIL CAP	
26	108520009	1	メクラセン	OIL CAP	
27	108520009	1	メクラセン	OIL CAP	
28	151418009	1	メタルフタ	OIL CAP	
29	154578000	1	レバーストツバ	THREAD TRIMMER LEVER STOPPER	
30	104450109	1	メクラセン	OIL CAP	
32	158030200	1	ウワブタバツキン	ARM COVER PACKING	
33	062711212	8	ナベコ476-32X12	SCREW, PAN M4.76-32X12	
34	156352001	2	キヤクチュウ	BED LEG	
35	158073009	1	ガワイタR	REAR COVER (R)	
36	158072000	1	ガワイタRバツキン	REAR COVER PACKING (R)	
37	106629002	※	シメネジ4.37	SCREW, M4.37	
45	158336001	1	シメネジ	SCREW	
46	081005670	1	リングPW5	O RING,PW5	
47	S06214000	1	メクラセン	OIL CAP	
<b>&lt;000&gt; &lt;スタンダード / STANDARD&gt;</b>					
6-1	158058009	1	メンイタ	FACE PLATE	
31	S06274009	1	ウワブタクミ	ARM COVER ASSY	
31-1	158032100	1	ウワブタ	ARM COVER	
31-2	143602001	2	ミソツキピン	DOWEL PIN	
31-3	158141001	1	バネカケ	SPRING HOOK	
<b>&lt;-400,-900&gt; &lt;糸切り / FOR THREAD TRIMMER&gt;</b>					
6-2	S06156009	1	メンイタ	FACE PLATE	
31	S06157009	1	ウワブタクミ	ARM COVER ASSY	
31-1	S06158000	1	ウワブタ	ARM COVER	
31-2	143602001	2	ミソツキピン	DOWEL PIN	
31-3	158141001	1	バネカケ	SPRING HOOK	
48	140063001	2	ミソツキピン	DOWEL PIN	
<b>&lt;B852,B854&gt;</b>					
42	104821009	2	メクラセン	OIL CAP	
43	013710512	1	トメネジ4.76クボミ	SET SCREW, (CP) M4.76	

118-852,853,854-050



B. 針棒・天秤関係 / Needle bar and thread take-up mechanism / Nadelstange und Fadenabnahmevorrichtung / Mécanisme de la barre à aiguille et releveur de fil / Mecanismo de la barra de aguja y tirahilos



118-852,853,854-101

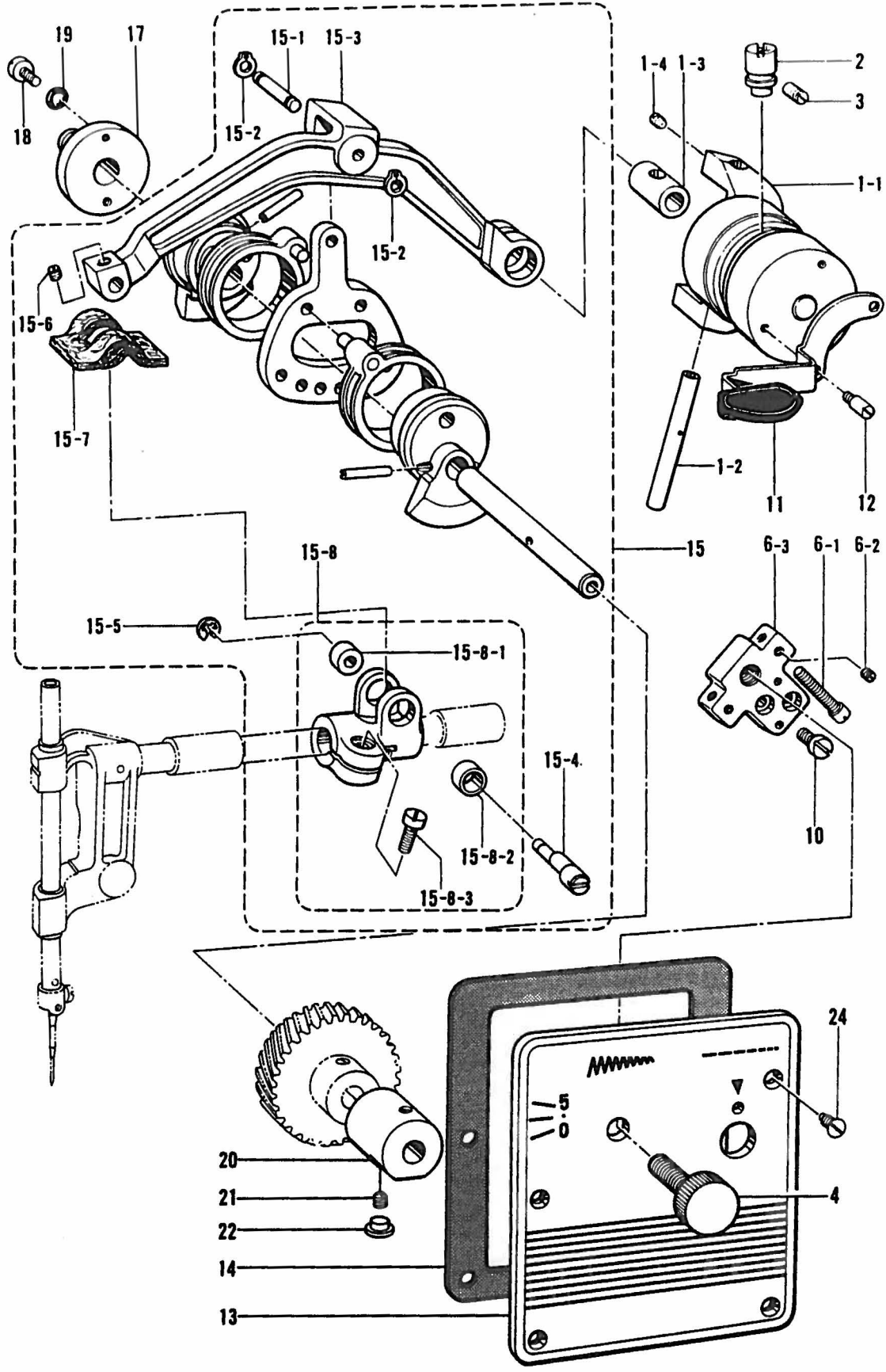
B. 針棒・天秤関係 / Needle bar and thread take-up mechanism / Nadelstange und Fadenabnahmevorrichtung / Mécanisme de la barre à aiguille et releveur de fil / Mecanismo de la barra de aguja y tirahilos

REF.NO.	CODE	Q'TY	ヒンメイ	NAME OF PARTS	RM
1	158054001	1	ウワジク	UPPER SHAFT	
2	158053000	1	テンピンクランク	COUNTER WEIGHT	
3	152738001	1	テーパ-ピン4X32	PIN, TAPER 4X32	
4	100251001	1	トメネジ6.35	SET SCREW, M6.35	
5	158158001	1	テンピンクランクシメネジ	SCREW	
6	158112001	1	タマジクウケ6202ZZNR	BALL BEARING, 6202ZZNR	
7	158048000	1	ウワジクメタルM	UPPER SHAFT BUSH (M)	
10	158157001	1	クドウリン	BOBBIN WINDER DRIVING WHEEL	
11	013670712	2	トメネジ3.57クボミ	SET SCREW, (CP) M3.57	
12	158153001	1	ベルト	TIMING BELT	
13	158156001	1	プ-リU	TIMING PULLEY (U)	
14	158155001	1	リング	TIMING BELT STOPPER RING	
15	158341001	1	イチギメトメネジ	SET SCREW	
16	158340001	1	トメネジ	SET SCREW	
17	158115001	1	タマジクウケ6204ZZNR	BALL BEARING, 6204ZZNR	
18	※	1	プ-リ	PULLEY	
19	533689002	2	アタマトメクボミ595-14	SET SCREW, (CP) M5.95-14	
20	158052001	1	ハリボウレンカンジク	THREAD TAKE-UP LEVER SHAFT	
22	158174001	1	テンピン	ROTARY THREAD TAKE-UP	
23	158168001	2	サラネジ	SCREW, FLAT	
24	158372001	1	レンカンクミ	NEEDLE BAR CONNECTING ROD ASSY	
24-1	158460001	1	ニードルベアリング	NEEDLE BEARING	
27	158164001	1	ザガネ	WASHER	
28	158176001	1	ハリボウレンカンアンナイ	NEEDLE BAR CONNECTING LINK GUIDE	
29	158177001	1	オサエ	NEEDLE BAR CONNECTING LINK GUIDE CLAMP	
30	105176001	2	シメネジ4.37	SCREW, M4.37	
31	158175001	1	ハリボウダキアンナイ	NEEDLE BAR CLAMP GUIDE	
32	105176001	2	シメネジ4.37	SCREW, M4.37	
33	158180001	1	フレームクミ	NEEDLE BAR CRANK ROD ASSY	
33-1	158283001	1	フェルト	OIL FELT	
33-2	158502001	1	フレーム	NEEDLE BAR SUPPORT	
33-3	158163001	1	ハリボウ	NEEDLE BAR	
33-4	158165001	1	トリツケイト	OIL FELT CORD	
34	158152001	1	メタルF	NEEDLE BAR SUPPORT SHAFT BUSH (F)	
35	158151001	1	メタルR	NEEDLE BAR SUPPORT SHAFT BUSH (R)	
38	158162001	1	トメネジ	SET SCREW	
39	158463011	1	ミシンハリSG1965 (#11)	NEEDLE SG1965 (#11)	
40	158178001	1	ピンR	PIN(R)	
41	158464001	1	Oリング	O RING	
42	014710522	1	アナトメネジ4.76クボミ	SET SCREW, SOCKET (CP) M4.76	
43	158179001	1	ピンF	PIN (F)	
44	158464001	1	Oリング	O RING	
45	014710522	1	アナトメネジ4.76クボミ	SET SCREW, SOCKET (CP) M4.76	
46	158169001	1	ハリイタ1	NEEDLE PLATE 1	
47	158168001	4	サラネジ	SCREW, FLAT	
48	※	1	ハリイタ	NEEDLE PLATE	
50	158160001	1	ハリボウダキ	NEEDLE BAR CLAMP	
51	158161001	1	シメネジ	SCREW	
52	140418000	1	クミヒモ (L = 56)	WICK (L = 56)	
<b>&lt;B854&gt;</b>					
8	158562001	1	ウォ-ムクミ	WORM GEAR ASSY	
8-1	158560001	4	トメネジ	SET SCREW	
<b>&lt;B852,853&gt;</b>					
9	158083001	1	チドリクドウギヤクミ	ZIGZAG DRIVING GEAR ASSY	
9-1	158458001	1	ウワジクギヤクミ	UPPER SHAFT GEAR ASSY	
9-1-1	105299003	2	トメネジ6.35	SET SCREW, M6.35	
9-2	158084001	1	ハリボウヨウドウギヤクミ	NEEDLE VIFRATING GEAR ASSY	
9-2-1	123006001	2	トメネジ6.35クボミ	SET SCREW, (CP) M6.35	
<b>&lt;スタンダード / STANDARD&gt;</b>					
21	158173001	1	イタクミ	ROTARY TAKE-UP MOUNTING DISC	
36-1	151594001	1	ハリボウイトアンナイ	NEEDLE BAR THREAD GUIDE	
49	158171001	1	スベリイタ	SLIDE PLATE ASSY	
49-1	158170001	1	イタバネ	PLATE SPRING	
49-2	158467001	2	シメネジ	SCREW	
<b>&lt;糸切り / THREAD TRIMMER&gt;</b>					
21	506164001	1	イタクミ	ROTARY TAKE-UP MOUNTING DISC	
36-2	158159001	1	ハリボウイトカケ	NEEDLE BAR THREAD GUIDE	
37	100105005	1	シメネジ2.38	SCREW, M2.38	
53	506165001	1	ハリイタザガネ	NEEDLE PLATE WASHER	

118-852,853,854-101

C1. 千鳥關係(B852) / Zigzag mechanism (B852) / Zickzackmechanismus (B852) /  
 Mécanisme des points zigzag (B852) / Mecanismo de zigzag (B852)

B852

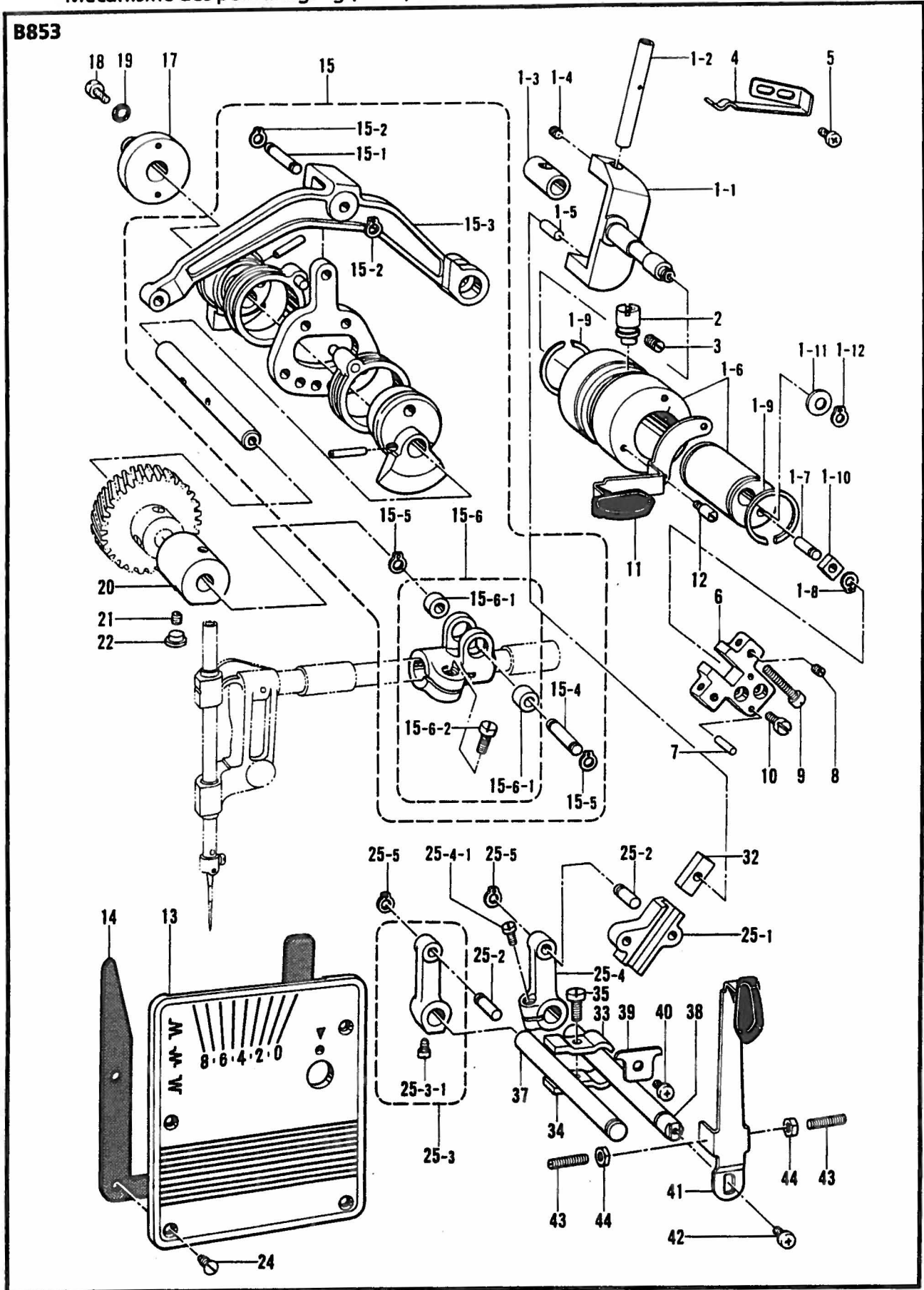


C1. 千鳥関係(B852) / Zigzag mechanism (B852) / Zickzackmechanismus (B852) /  
 Mécanisme des points zigzag (B852) / Mecanismo de zigzag (B852)

REF.NO.	CODE	Q'TY	ヒンメイ	NAME OF PARTS	RM
1	158514001	1	ハリフリクミ	ZIGZAG ASSY	
1-1	158515001	1	キャリア	CARRIER FRAME	
1-2	158244001	1	ジク	SHAFT	
1-3	158337001	1	スライダー	SLIDER	
1-4	158348001	2	トメネジ	SET SCREW	
2	158310001	1	イチキメ	STUD	
3	013711012	1	トメネジ4.76クボミ	SET SCREW, (CP) M4.76	
4	158080001	1	トメネジ	SET SCREW	
6	S34285001	1	ブロッククミ	BRACKET ASSY	
6-1	158512001	2	ストツバU	STOPPER (U)	
6-2	158497001	2	トメネジ	SET SCREW	
6-3	158295001	1	ブロック	BRACKET	
10	158302001	2	シメネジ	SCREW	
11	158304001	1	レバー	LEVER	
12	158305001	2	ストツバー	STOPPER	
13	158078009	1	カザリイタ	PANEL	
14	158059000	1	カザリイタバツキン	PANEL PACKING	
15	158516001	1	NBYクミ	NEEDLE BAR YORK ASSY	
15-1	158314001	1	ジク	LINK STUD	
15-2	158492001	2	トメワ	RETAINING RING	
15-3	158517001	1	レンカン	CONNECTING ROD	
15-4	158518001	1	ジク	HINGE STUD	
15-5	158519001	1	トメワ	RETAINING RING	
15-6	158520001	1	トメネジ	SET SCREW	
15-7	158521001	1	フェルト	FELT	
15-8	158522001	1	ツギテクミ	SHAFT ARM ASSY	
15-8-1	158523001	1	メタル	BUSH	
15-8-2	158524001	1	メタル	BUSH	
15-8-3	158302001	1	シメネジ	SCREW	
17	158321001	1	カムメタルR	CAM SHAFT BUSH (R)	
18	158302001	2	シメネジ	SCREW	
19	118770001	2	バツキン	PACKING	
20	158322001	1	カムメタルF	CAM SHAFT BUSH (F)	
21	014770622	1	アナトメネジ6.35クボミ	SET SCREW, SOCKET (CP) M6.35	
22	104450109	1	メクラセン	OIL CAP	
24	158384001	4	サラネジ4.37	SCREW, FLAT M4.37	

118-852-105

C2. 千鳥関係(B853) / Zigzag mechanism (B853) / Zickzackmechanismus (B853) /  
 Mécanisme des points zigzag (B853) / Mecanismo de zigzag (B853)



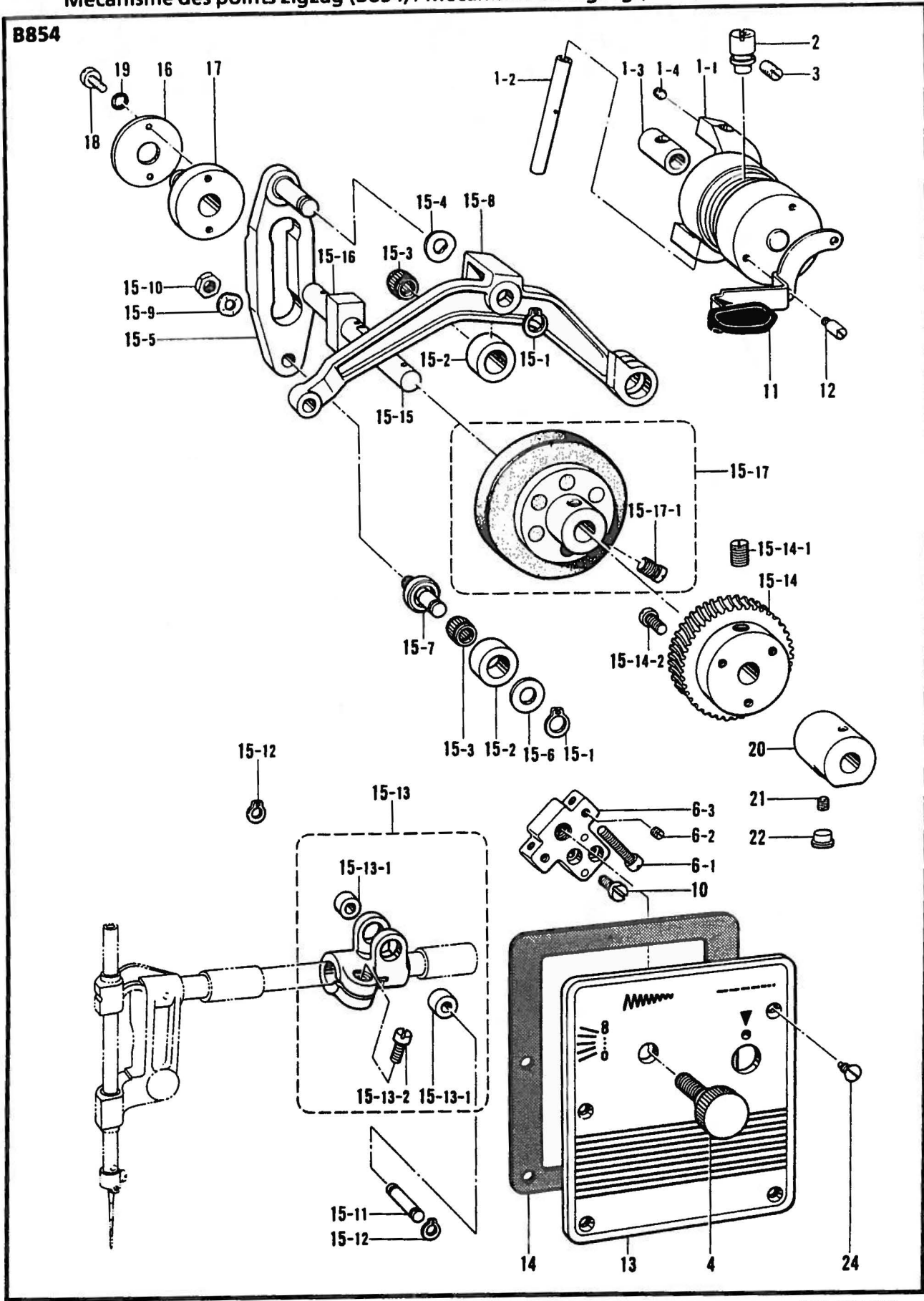
118-853-105

C2. 千鳥関係(B853) / Zigzag mechanism (B853) / Zickzackmechanismus (B853) /  
 Mécanisme des points zigzag (B853) / Mecanismo de zigzag (B853)

REF.NO.	CODE	Q'TY	ヒンメイ	NAME OF PARTS	RM
1	158491001	1	ハリフリクミ	ZIGZAG ASSY	
1-1	158339001	1	キャリアー	CARRIER FRAME	
1-2	158244001	1	ジク	SHAFT	
1-3	158337001	1	スライダー	SLIDER	
1-4	158348001	2	トメネジ	SET SCREW	
1-5	158338001	1	ピン	PIN	
1-6	158309001	1	メタルL	BUSH (L)	
1-7	158329001	1	ピン	PIN	
1-8	158492001	1	トメワ	RETAINING RING	
1-9	158493001	2	トメワ	RETAINING RING	
1-10	158334001	1	カクゴマ	SLIDE BLOCK	
1-11	158494001	1	ザガネ	WASHER	
1-12	158495001	1	トメワ	RETAINING RING	
2	158310001	1	イチキメ	STUD	
3	013711012	1	トメネジ4.76クボミ	SET SCREW, (CP) M4.76	
4	158306001	1	ハリイチキメ	POSITION SPRING	
5	062681012	2	ナベコ437-40X10	SCREW, PAN M4.37-40X10	
6	158301001	1	ブロック	BRACKET	
7	158303001	2	ピン	PIN	
8	158497001	2	トメネジ	SET SCREW	
9	158496001	2	ストツパー	STOPPER	
10	158302001	2	シメネジ	SCREW	
11	158304001	1	レバー	LEVER	
12	158305001	2	ストツパー	STOPPER	
13	158071009	1	カザリイタ	PANEL	
14	158070000	1	カザリイタバツキン	PANEL PACKING	
15	158498001	1	NBYクミ	NEEDLE BAR YORK ASSY	
15-1	158314001	1	ジク	LINK STUD	
15-2	158492001	2	トメワ	RETAINING RING	
15-3	158316001	1	レンカン	CONNECTING ROD	
15-4	158315001	1	ジク	STUD	
15-5	158495001	2	トメワ	RETAINING RING	
15-6	158311001	1	ツギテクミ	SHAFT ARM ASSY	
15-6-1	158313001	2	メタル	BUSH	
15-6-2	158302001	1	シメネジ	SCREW	
17	158321001	1	カムメタルR	CAM SHAFT BUSH (R)	
18	158302001	2	シメネジ	SCREW	
19	118770001	2	バツキン	PACKING	
20	158322001	1	カムメタルF	CAM SHAFT BUSH (F)	
21	014770622	1	アナトメネジ6.35クボミ	SET SCREW, SOCKET (CP) M6.35	
22	104450109	1	メクラセン	OIL CAP	
24	158384001	4	サラネジ4.37	SCREW, FLAT M4.37	
25	158333001	1	クランククミ	CRANK ASSY	
25-1	158328001	1	ブラケット	BRACKET	
25-2	158329001	2	ピン	PIN	
25-3	158124001	1	クランククミ	NEEDLE VIBRATION ADJUST GUIDE CRANK ASSY	
25-3-1	158331001	1	トメネジ	SET SCREW	
25-4	158332001	1	クランククミ	CRANK ASSY	
25-4-1	158216001	1	シメネジ	SCREW	
25-5	158492001	2	トメワ	RETAINING RING	
32	158335001	1	ブロック	SLIDE BLOCK	
33	158323001	1	トメイタ	SHAFT CLAMPING BRACKET (U)	
34	158324001	1	トメイタ	SHAFT CLAMPING BRACKET (D)	
35	158350001	1	シメネジ	SCREW	
37	158326001	1	ジク	CRANK SHAFT	
38	158327001	1	ジク	CRANK SHAFT	
39	158325001	1	リテイナー	RETAINER	
40	062710712	1	ナベコ476-32X7	SCREW, PAN M4.76-32X7	
41	158307001	1	レバー	LEVER	
42	062710712	1	ナベコ476-32X7	SCREW, PAN M4.76-32X7	
43	158308001	2	トメネジ	SET SCREW	
44	021710102	2	ナツト1シユ4.76	NUT, 1 M4.76	

118-853-105

C3. 千鳥関係(B854) / Zigzag mechanism (B854) / Zickzackmechanismus (B854) / Mécanisme des points zigzag (B854) / Mecanismo de zigzag (B854)



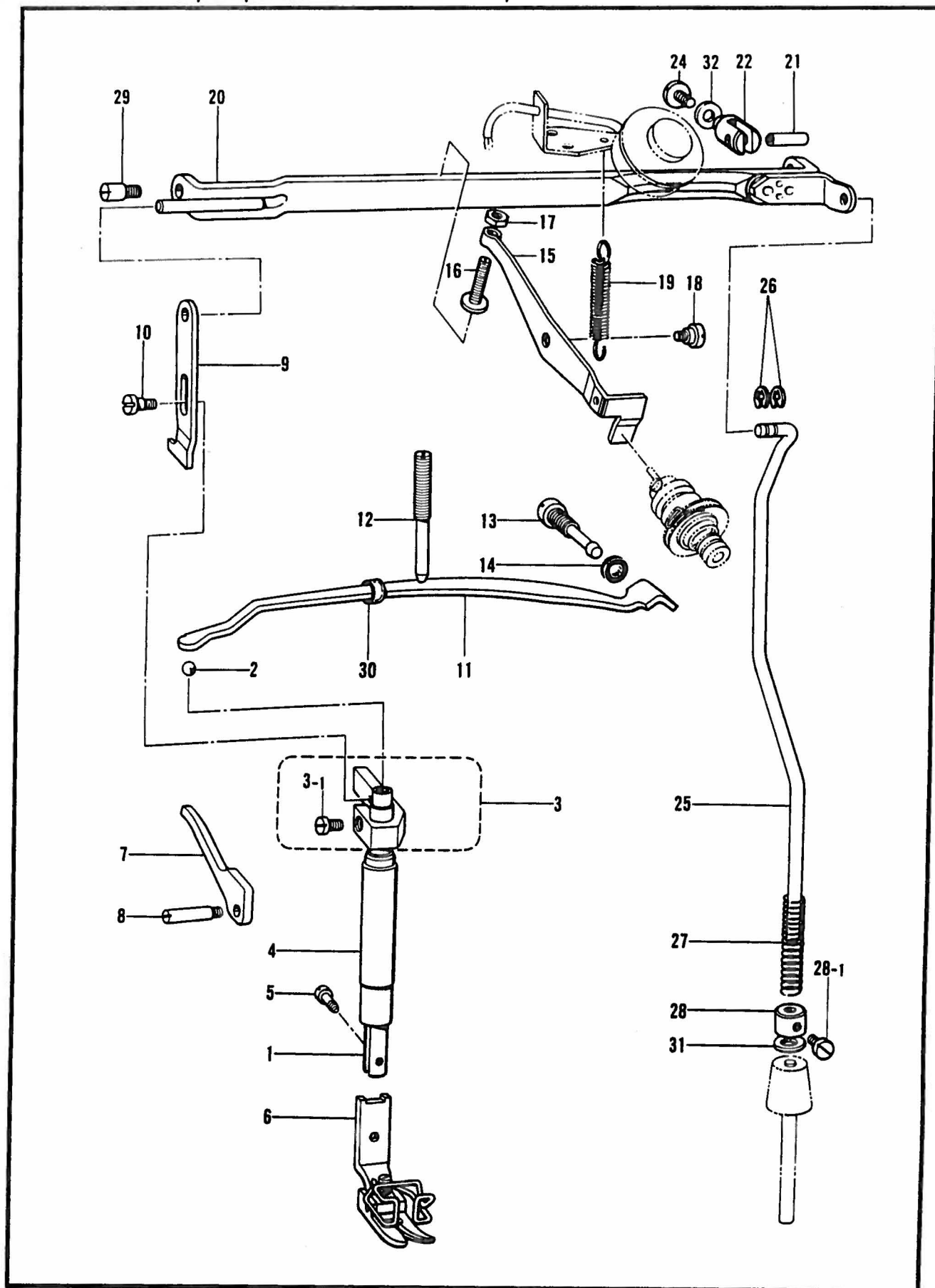
118-854-105

C3. 千鳥関係(B854) / Zigzag mechanism (B854) / Zickzackmechanismus (B854) /  
 Mécanisme des points zigzag (B854) / Mecanismo de zigzag (B854)

REF.NO.	CODE	Q'TY	ヒンメイ	NAME OF PARTS	RM
1	158514001	1	ハリフリクミ	ZIGZAG ASSY	
1-1	158515001	1	キャリア	CARRIER FRAME	
1-2	158244001	1	ジク	SHAFT	
1-3	158337001	1	スライダー	SLIDER	
1-4	158348001	2	トメネジ	SET SCREW	
2	158310001	1	イチキメ	STUD	
3	013711012	1	トメネジ4.76クボミ	SET SCREW, (CP) M4.76	
4	158080001	1	トメネジ	SET SCREW	
6	S34285001	1	ブロッククミ	BRACKET ASSY	
6-1	158512001	2	ストツバU	STOPPER (U)	
6-2	158497001	2	トメネジ	SET SCREW	
6-3	158295001	1	ブロック	BRACKET	
10	158302001	2	シメネジ	SCREW	
11	158304001	1	レバー	LEVER	
12	158305001	2	ストツパー	STOPPER	
13	158094009	1	カザリイタ	PANEL	
14	158059000	1	カザリイタパツキン	PANEL PACKING	
15	158541001	1	NBYクミ	NEEDLE BAR YORK ASSY	
15-1	158551001	2	トメワ	RETAINING RING	
15-2	158543001	2	ローラー	CAM ROLLER	
15-3	158544000	2	ニードル	NEEDLE BEARING	
15-4	158542001	1	ザガネ	WASHER	
15-5	158547001	1	コロアンナイ	ROLLER GUIDE	
15-6	158550001	1	ザガネ	WASHER	
15-7	158549001	1	ジク	CAM ROLLER STUD	
15-8	158548001	1	レンカン	CONNECTING ROD	
15-9	158546001	1	ザガネ	WASHER	
15-10	158545001	1	ナツト	NUT	
15-11	158315001	1	ジク	STUD	
15-12	158495001	2	トメワ	RETAINING RING	
15-13	158311001	1	ツギテクミ	SHAFT ARM ASSY	
15-13-1	158313001	2	メタル	BUSH	
15-13-2	158302001	1	シメネジ	SCREW	
15-14	158554001	1	ホイールクミ	WORM WHEEL ASSY	
15-14-1	158555001	2	トメネジ	SET SCREW	
15-14-2	158556001	3	シメネジ	SCREW	
15-15	158553001	1	カムジク	CAM SHAFT	
15-16	158552001	1	カクコマ	SLIDE BLOCK	
15-17	158563001	1	カムクミ	CAM ASSY	
15-17-1	158558001	2	ネジ	SCREW	
16	158540000	1	スパーサ	SPACER	
17	158321001	1	カムメタルR	CAM SHAFT BUSH (R)	
18	158302001	2	シメネジ	SCREW	
19	118770001	2	パツキン	PACKING	
20	158322001	1	カムメタルF	CAM SHAFT BUSH (F)	
21	014770622	1	アナトメネジ6.35クボミ	SET SCREW, SOCKET (CP) M6.35	
22	104450109	1	メクラセン	OIL CAP	
24	158384001	4	サラネジ4.37	SCREW, FLAT M4.37	



D. 押工関係 / Presser foot mechanism / Stoffdrückerfuß /  
Mécanisme de pied presseur / Mecanismo de la prensa tela



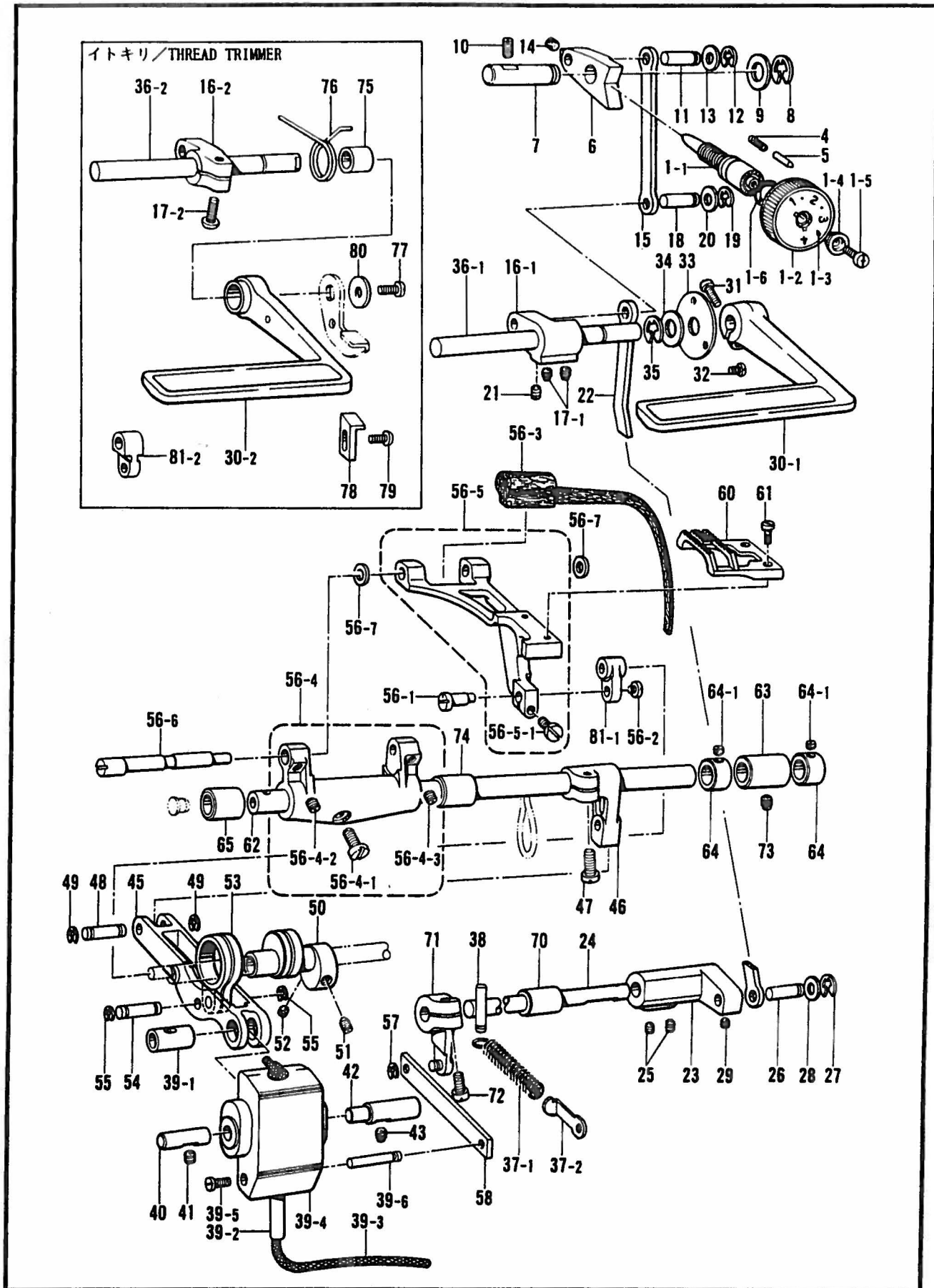
118-852,853,854-201

D. 押工関係 / Presser foot mechanism / Stoffdrückerfuß /  
 Mécanisme de pied presseur / Mecanismo de la prensa tela

REF.NO.	CODE	Q'TY	ヒンメイ	NAME OF PARTS	RM
1	158217001	1	オサエボウ	PRESSER BAR	
2	158219001	1	コウキユウ	PRESSER BAR BALL	
3	158506001	1	ダキクミ	BRACKET ASSY	
3-1	158216001	1	シメネジ	SCREW	
4	S07993000	1	オサエボウメタル	PRESSER BAR BUSH	
5	158218001	1	シメネジ	SCREW	
6	※	1	オサエアシ(クミ)	PRESSER FOOT (ASSY)	
7	158208001	1	オサエアゲレバー	PRESSER BAR LIFTER LEVER	
8	158209001	1	オサエアゲレバージク	PRESSER BAR LIFTER LEVER STUD	
9	158210001	1	オサエアゲリンクリンク	KNEE LIFTER LIFTING LINK	
10	158211001	1	ダンネジ	STUD SCREW	
11	158214001	1	イタバネ	SPRING, PLATE	
12	158212001	1	ネジ	SCREW	
13	158213001	1	ササエネジ	SUPPORT SCREW	
14	158474001	1	パツキン	PACKING	
15	158232001	1	イトユルメ	TENSION RELEASE LEVER	
16	158231001	1	ネジ	SCREW	
17	021710102	1	ナツト1シユ4.76	NUT, 1 M4.76	
18	158230001	1	ダンネジ	STUD SCREW	
19	158229001	1	バネ	SPRING	
20	158227001	1	ヨコジク	KNEE LIFTER LEVER	
21	158475001	1	ピン	PIN	
22	158075000	1	ヨコジクヒンジ	KNEE LIFTER LEVER HINGE	
24	158224001	1	シメネジ	SCREW	
25	158226001	1	レンカン	CONNECTING ROD	
26	048040342	2	トメワE4	RETAINING RING, E4	
27	158222001	1	バネ	SPRING	
28	158221001	1	カラークミ	COLLAR ASSY	
28-1	158223001	1	トメネジ	SET SCREW	
29	158225001	1	ササエネジ	SCREW	
30	146253000	1	チューブ (L=5)	OIL TUBE (L=5)	
31	154596000	1	クツシヨン	CUSHION	
32	025080232	1	ヒラザガネチユウ8	WASHER, PLAIN M 8	

118-852,853,854-201

E. 送り関係 / Feed mechanism / Transportvorrichtung /  
 Mécanisme de l'entraînement / Mecanismo de la alimentación



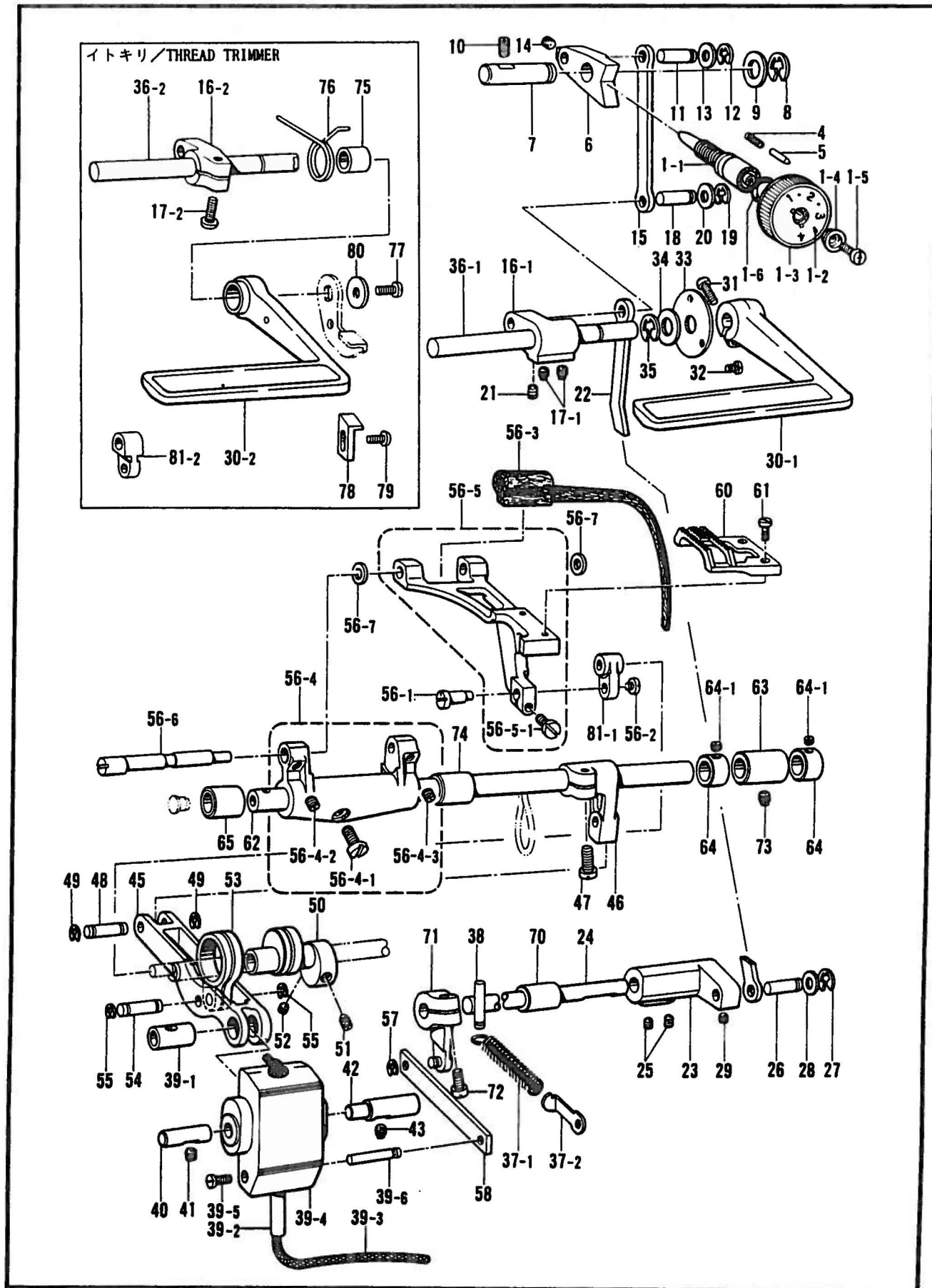
118-852.853.854-202

E. 送り関係 / Feed mechanism / Transportvorrichtung /  
Mécanisme de l'entraînement / Mecanismo de la alimentación

REF.NO.	CODE	Q'TY	ヒンメイ	NAME OF PARTS	RM
<b>&lt;B852&gt;</b>					
1	183770009	1	オクリメモリイタクミ4	STITCH LENGTH CONTROL PLATE ASSY 4	
1-3	151508009	1	オクリメモリイタ	STITCH LENGTH CONTROL PLATE	
<b>&lt;B853&gt;</b>					
1	158786009	1	オクリメモリイタクミ5	STITCH LENGTH CONTROL PLATE ASSY 5	
1-3	151507109	1	オクリメモリイタ	STITCH LENGTH CONTROL PLATE	
<b>&lt;B854&gt;</b>					
1	183787009	1	オクリメモリイタクミ2.5	STITCH LENGTH CONTROL PLATE ASSY 2.5	
1-3	158074009	1	オクリメモリイタ	STITCH LENGTH CONTROL PLATE	
1-1	109151101	1	オクリチヨウセツネジ	ADJUST SCREW	
1-2	129500010	1	オクリメモリイタタイ	STITCH LENGTH CONTROL DIAL	
1-4	142746002	1	メモリイタオサエ	LENGTH CONTROL PLATE SUPPORT	
1-5	129458102	1	シメネジ4.76	SCREW, M4.76	
1-6	108549001	1	Oリング	O RING	
4	100328001	1	メモリイチキメピンバネ	SPRING	
5	145502001	1	メモリイチギメピン	POSITIONING PIN	
6	158077001	1	オクリチヨウセツキ	FEED REGULATOR	
7	158063001	1	チヨウセツキジク	FEED REGULATOR SHAFT	
8	048070342	1	トメワE7	RETAINING RING, E7	
9	025100132	1	ヒラザガネシヨウ10	WASHER, PLAIN S 10	
10	013711010	1	トメネジ4.76クボミ	SET SCREW, (CP) M4.76	
11	158064001	1	オクリチヨウセツキジク	FEED REGULATOR STUD	
12	048050342	1	トメワE5	RETAINING RING, E5	
13	025770232	1	ヒラザガネチユウ6.35	WASHER, PLAIN M 6.35	
14	013680512	1	トメネジ4.37クボミ	SET SCREW, (CP) M4.37	
15	158067001	1	オクリチヨウセツレンカンU	FEED REGULATOR CONNECTING ROD (U)	
18	158064001	1	オクリチヨウセツキジク	FEED REGULATOR STUD	
19	048050342	1	トメワE5	RETAINING RING, E5	
20	025770232	1	ヒラザガネチユウ6.35	WASHER, PLAIN M 6.35	
21	013680512	1	トメネジ4.37クボミ	SET SCREW, (CP) M4.37	
22	158068001	1	オクリチヨウセツレンカンD	FEED REGULATOR CONNECTING ROD (D)	
23	158044000	1	オクリチヨウセツレバーD	FEED REGULATOR LEVER (D)	
24	158062001	1	オクリチヨウセツキジク	FEED REGULATOR STUD	
25	013710712	2	トメネジ4.76クボミ	SET SCREW, (CP) M4.76	
26	158064001	1	オクリチヨウセツキジク	FEED REGULATOR STUD	
27	048050342	1	トメワE5	RETAINING RING, E5	
28	109893002	1	ザガネ	WASHER	
29	013680512	1	トメネジ4.37クボミ	SET SCREW, (CP) M4.37	
32	100257010	3	シメネジ3.57	SCREW, M3.57	
33	147504001	1	カンザ	WASHER	
34	025100132	1	ヒラザガネシヨウ10	WASHER, PLAIN S 10	
35	048080342	1	トメワE8	RETAINING RING, E8	
37	158277001	1	バネクミ	SPRING ASSY	
37-1	158248001	1	キリカエキモドシバネ	SPRING	
37-2	158249001	1	バネカケ	SPRING HOOK	
38	158252001	1	バネカケ	SPRING HOOK	
39	158477001	1	FDCクミ	FDC ASSY	
39-1	158337001	1	スライダー	SLIDER	
39-2	158244001	1	ジク	SHAFT	
39-3	158478001	1	トウシン (L=170)	WICK (L=170)	
39-4	158245001	1	キリカエキ	FEED REGULATOR FRAME	
39-5	158216001	1	シメネジ	SCREW	
39-6	158246001	1	ジク	STUD	
40	158250001	1	ピンL	PIN (L)	
41	100251001	1	トメネジ6.35	SET SCREW, M6.35	
42	158251001	1	ピンR	PIN (R)	
43	123006001	1	トメネジ6.35クボミ	SET SCREW, (CP) M6.35	
45	158241001	1	オクリチヨウセツレバー	FEED DRIVING LEVER	
46	158242001	1	クランク	FEED ROCK SHAFT ARM CRANK	

118-852,853,854-202

E. 送り関係 / Feed mechanism / Transportvorrichtung /  
 Mécanisme de l'entraînement / Mecanismo de la alimentación



118-852,853,854-202

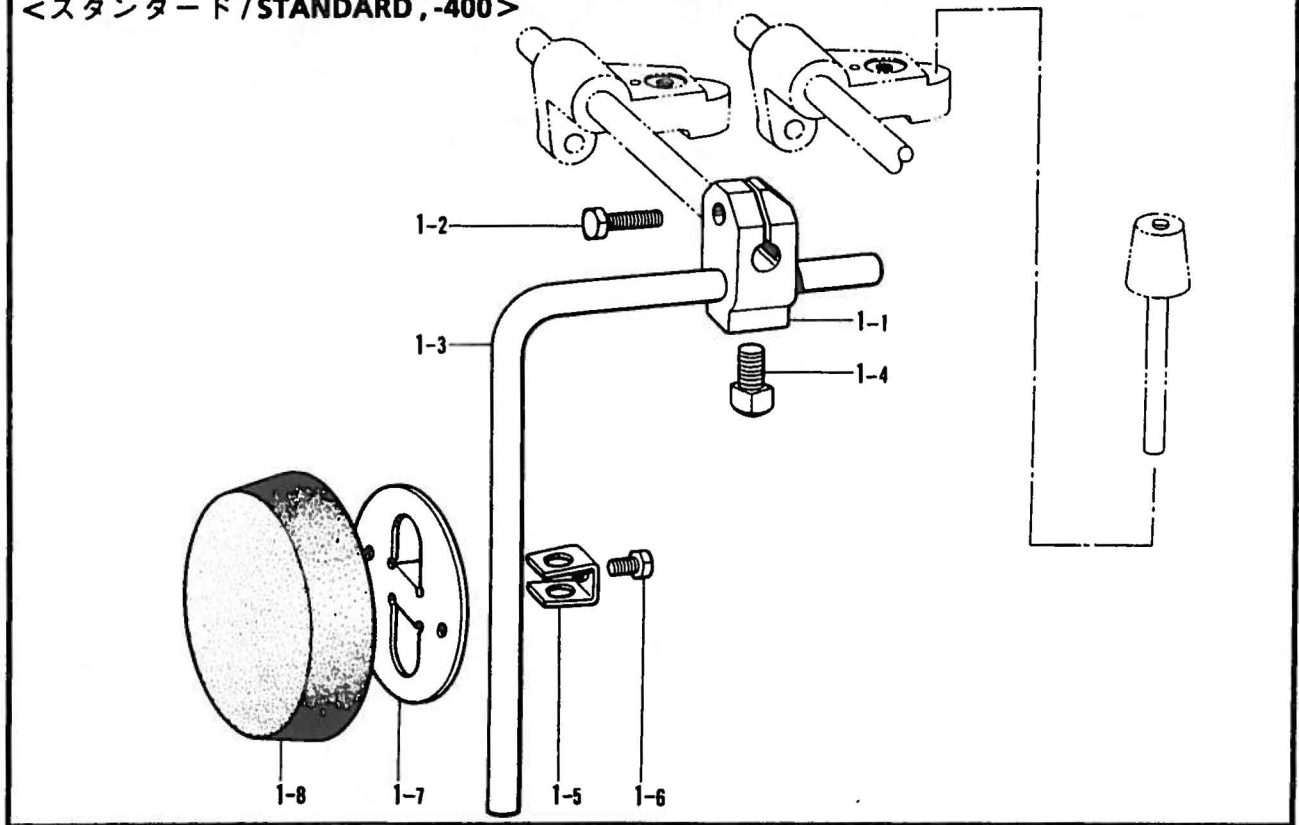
E. 送り関係 / Feed mechanism / Transportvorrichtung /  
Mécanisme de l'entraînement / Mecanismo de la alimentación

REF.NO.	CODE	Q'TY	ヒンメイ	NAME OF PARTS	RM
47	062781412	1	ナベコ635-28X14	SCREW, PAN M6.35-28X14	
48	158240001	1	ヒンジピン	PIN	
49	048040342	2	トメワE4	RETAINING RING, E4	
50	158233001	1	ヘンシンカム	FEED DRIVING ECCENTRIC CAM	
51	158235001	1	イチキメトメネジ	SET SCREW	
52	107794001	1	トメネジ4.76	SET SCREW, M4.76	
53	158234001	1	リング	RING	
54	158240001	1	ヒンジピン	PIN	
55	048040342	2	トメワE4	RETAINING RING, E4	
56	S06179001	1	スイハイオクリウデクミ	FEED ROCK SHAFT ARM ASSY	
56-1	158255001	1	ピン	PIN	
56-2	158253001	1	シメネジ	SCREW	
56-3	158483001	1	フェルト	FELT	
56-4	158258001	1	オクリジクウデクミ	FEED ROCK SHAFT ARM ASSY	
56-4-1	158346001	1	シメネジ	SCREW	
56-4-2	158348001	1	トメネジ	SET SCREW	
56-4-3	158347001	1	トメネジ	SET SCREW	
56-5	158261001	1	オクリダイクミ	FEED BAR ASSY	
56-5-1	158345001	1	シメネジ	SCREW	
56-6	158259001	1	ピン	PIN	
56-7	158260001	2	ザガネ	WASHER	
57	048040342	1	トメワE4	RETAINING RING, E4	
58	158239001	1	レンカン	CONNECTING ROD	
60	※	1	オクリバ	FEED DOG	
61	158488001	2	シメネジ	SCREW	
62	158043001	1	スイハイオクリジク	FEED ROCK SHAFT	
63	158042001	1	スイハイオクリジクメタルR	FEED ROCK SHAFT BUSH (R)	
64	158256001	2	セットカラークミ	SET COLLAR ASSY	
64-1	158257001	4	トメネジ	SET SCREW	
65	158349000	1	スイハイオクリジクメタルL	FEED REGULATOR STUD BUSH (L)	
70	158236001	1	オクリチョウセツジクメタル	FEED REGULATOR STUD BUSH	
71	158238001	1	クランク	ROCK SHAFT ARM	
72	158302001	1	シメネジ	SCREW	
73	100251001	1	トメネジ6.35	SET SCREW, M6.35	
74	158237000	1	スイハイオクリジクメタルM	FEED ROCK SHAFT BUSH (M)	
<b>&lt;スタンダード / STANDARD&gt;</b>					
16-1	158069000	1	オクリチョウセツレバーU	FEED REGULATOR LEVER (U)	
17-1	100251001	2	トメネジ6.35	SET SCREW, M6.35	
30-1	145495009	1	カエシヌイレバー	REVERSE STITCHING LEVER	
31	062711412	1	ナベコ4.76-32X14	SCREW, PAN M4.76-32X14	
36-1	158065001	1	カエシヌイレバーJク	REVERSE STITCHING LEVER SHAFT	
81-1	158254001	1	ジョウゲオクリリンク	FEED LIFTING LINK	
<b>&lt;糸切り / THREAD TRIMMER&gt;</b>					
16-2	S06167000	1	オクリチョウセツレバーU	FEED REGULATOR LEVER (U)	
17-2	062711412	1	ナベコ4.76-32X14	SCREW, PAN M4.76-32X14	
30-2	S06168009	1	カエシヌイレバー	REVERSE STITCHING LEVER	
36-2	S06169001	1	カエシヌイレバーJク	REVERSE STITCHING LEVER SHAFT	
75	149087001	1	カラー	COLLAR	
76	149088001	1	カエシヌイレバーオサエバネ	SPRING	
77	100511003	1	シメネジ4.76	SCREW, M4.76	
78	149282001	1	ストツパー	REVERSE LEVER STOPPER	
79	062681012	1	ナベコ437-40X10	SCREW, PAN M4.37-40X10	
80	100645003	1	ザガネ	WASHER	
81-2	S06180001	1	ジョウゲオクリリンク	FEED LIFTING LINK	

118-852,853,854-202

F. 膝上げ関係 / Knee lifter mechanism / Kniehebel /  
 Mécanisme de genouillère / Mecanismo de levantador de rodilla

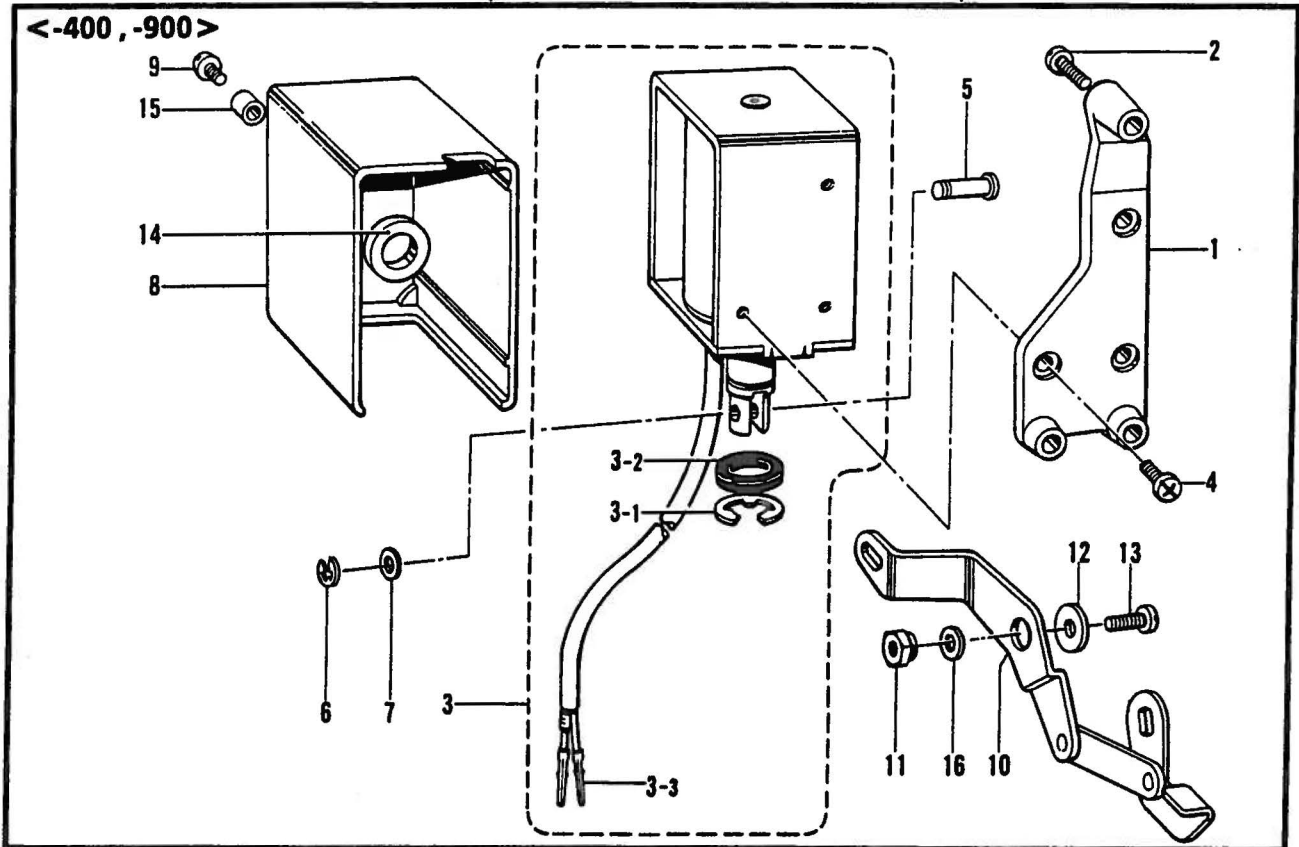
<スタンダード / STANDARD, -400>



118-852,853,854-203

G. 逆転関係 / Quick reverse mechanism / Umkehr /  
 Mécanisme de marche arrière rapide / Mecanismo de la inversión rápida

<-400, -900>



118-852,853,854-205

F. 膝上げ関係 / Knee lifter mechanism / Kniehebel /  
 Mécanisme de genouillère / Mecanismo de levantador de rodilla

REF.NO.	CODE	Q'TY	ヒンメイ	NAME OF PARTS	RM
<スタンダード / STANDARD, -400>					
1	181427001	1	ヒザアテクミ	KNEE LIFTER ASSY	
1-1	146039001	1	ヒザアテツギテ	KNEE LIFTER JOINT	
1-2	017762013	1	ボルト 5.95X20	BOLT, M5.95X20	
1-3	104619002	1	ヒザアゲタテジク	KNEE LIFTER BAR	
1-4	100463001	1	4カクボルト 7.94	BOLT, M7.94	
1-5	114967001	1	ヒザアテストツバ	KNEE LIFTER PLATE STOPPER	
1-6	110087001	1	ボルト 5.95	BOLT, M5.95	
1-7	114966001	1	ヒザアテ	KNEE LIFTER PLATE	
1-8	140503001	1	ヒザアテカバー	KNEE LIFTER PLATE COVER	

118-852,853,854-203

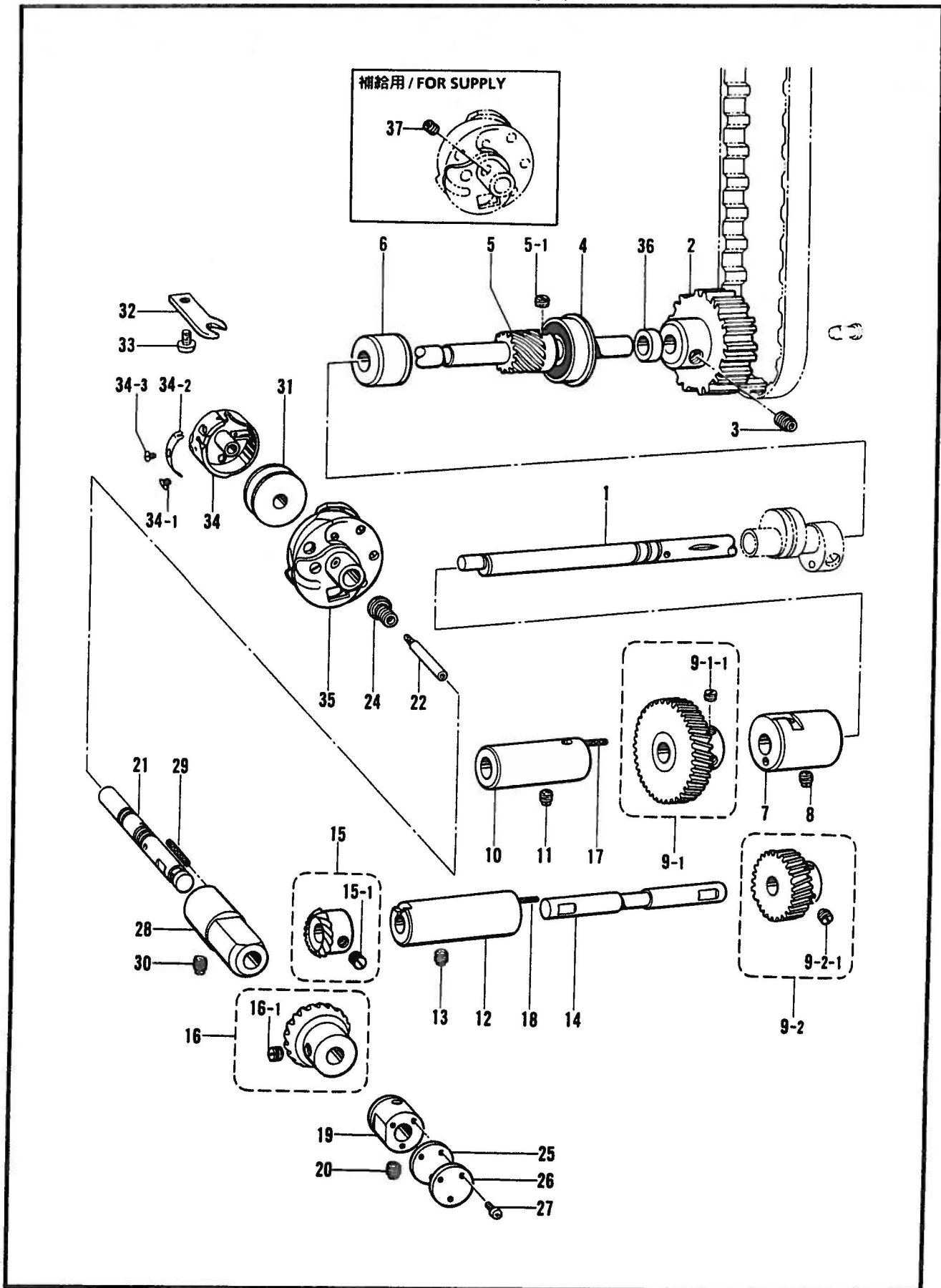
G. 逆転関係 / Quick reverse mechanism / Umkehr /  
 Mécanisme de marche arrière rapide / Mecanismo de la inversión rápida

REF.NO.	CODE	Q'TY	ヒンメイ	NAME OF PARTS	RM
<-400,-900>					
1	S06175001	1	カエシヌイソレノイドダイ	REVERSE SOLENOID BRACKET	
2	S01304001	3	シメネジ 6.35X18	SCREW, M6.35X18	
3	※	1	ギヤクテンソレノイドクミ	QUICK REVERSE SOLENOID ASSY	
3-1	154730001	1	トメワ E15	RETAINING RING, E15	
3-2	154731000	1	ゴムストツバー	RUBBER STOPPER	
<DCモータ / DC MOTOR>					
3-3	143549000	2	ピンターミナルオス	TERMINAL PIN (MALE)	
4	062500812	3	ナベコ 5X8	SCREW, PAN M5X8	
5	153245001	1	レンケツピン	PIN	
6	048040342	1	トメワ E4	RETAINING RING, E4	
7	153138001	1	ザガネ	WASHER	
8	146105009	1	ソレノイドカバー	SOLENOID COVER	
9	062500602	1	ナベコ 5X6	SCREW, PAN M5X6	
10	S06176001	1	ソレノイドレバークミ	SOLENOID LEVER ASSY	
11	149094001	1	ソレノイドレバージク	SOLENOID LEVER STUD	
12	149095001	1	ザガネ	WASHER	
13	S01304001	1	シメネジ 6.35X18	SCREW, M6.35X18	
14	S01327001	1	ソレノイドゴム	REVERSE SOLENOID RUBBER	
15	S01328001	1	カラー	COLLAR	
16	115947001	1	ザガネ	WASHER	

118-852,853,854-205



H. カマ関係 / Rotary hook mechanism / Greifervorrichtung /  
 Mécanisme du crochet rotatif / Mecanismo del cangrejo



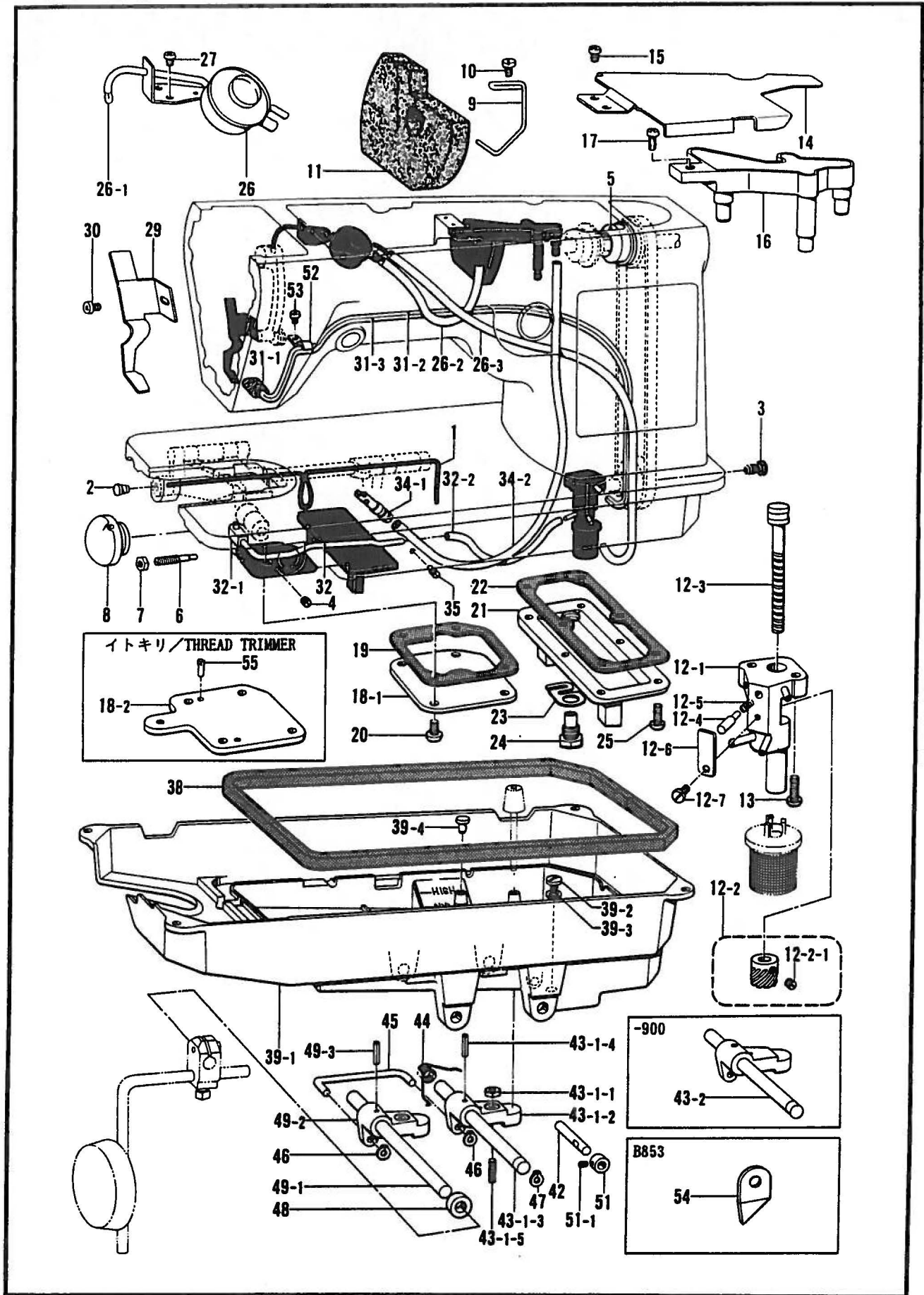
118-852,853,854-301

H. カマ関係 / Rotary hook mechanism / Greifervorrichtung /  
Mécanisme du crochet rotatif / Mecanismo del cangrejo

REF.NO.	CODE	Q'TY	ヒンメイ	NAME OF PARTS	RM
2	158154001	1	ブーリD	TIMING PULLEY (D)	
3	158468001	2	トメネジ	SET SCREW	
4	158119001	1	タマジクウケ6200ZZNR	BALL BEARING, 6200ZZNR	
5	158265001	1	ギヤクミ	GEAR WITH SCREW	
5-1	158344001	2	トメネジ	SET SCREW	
6	158037001	1	シタジクメタルR	LOWER SHAFT BUSH (R)	
7	158036000	1	シタジクメタルM	LOWER SHAFT BUSH (M)	
8	100251001	1	トメネジ6.35	SET SCREW, M6.35	
9	158085001	1	ハリカルギヤクミ	HOOK DRIVING SHAFT HERICAL GEAR ASSY	
9-1	158470001	1	シタジクギヤクミ	LOWER SHAFT GEAR ASSY	
9-1-1	123006001	2	トメネジ6.35クボミ	SET SCREW, (CP) M6.35	
9-2	158086001	1	ピニオンギヤクミ	PINION GEAR ASSY	
9-2-1	123006001	2	トメネジ6.35クボミ	SET SCREW, (CP) M6.35	
10	158143001	1	メタルF	BUSH (F)	
11	100251001	1	トメネジ6.35	SET SCREW, M6.35	
12	158144001	1	メタル	BUSH	
13	100251001	1	トメネジ6.35	SET SCREW, M6.35	
14	158145001	1	カマクドウジク	HOOK DRIVING SHAFT	
15	158486001	1	ベベルギヤクミ	BEVEL GEAR ASSY	
15-1	158484001	2	トメネジ	SET SCREW	
16	158480001	1	ベベルギヤクミ	BEVEL GEAR ASSY	
16-1	158484001	2	トメネジ	SET SCREW	
17	158117001	1	トウシン (L = 55)	WICK (L = 55)	
18	158117001	1	トウシン (L = 55)	WICK (L = 55)	
19	158035100	1	カマジクメタルF	ROTARY HOOK SHAFT BUSH (F)	
20	100251001	1	トメネジ6.35	SET SCREW, M6.35	
21	158147001	1	カマジク	ROTARY HOOK SHAFT	
22	158343001	1	フェルト	FELT	
24	S15916001	1	オイルアナフタネジ	OIL CAP SCREW	
25	158279001	1	パツキン	PACKING	
26	158278001	1	メタルフタ	BUSH CAP	
27	062630412	3	ナベコ238-56X4	SCREW, PAN M2.38-56X4	
28	158076100	1	カマジクメタルR	ROTARY HOOK SHAFT BUSH (R)	
29	158280001	1	トウシン (L = 17)	WICK (L = 17)	
30	100251001	1	トメネジ6.35	SET SCREW, M6.35	
31	158205001	1	ボビン	BOBBIN	
32	158149001	1	カマドメ	ROTARY HOOK HOLDER	
33	060670812	1	バインド357-40X8	SCREW, BIND M3.57-40X8	
34	158471001	1	ボビンケースクミ	BOBBIN CASE ASSY	
34-1	158534001	1	シメネジ	SCREW	
34-2	158535001	1	イタバネ	SPRING, PLATE	
34-3	158536001	1	ネジ	SCREW	
35	S34847001	1	カマ	ROTARY HOOK	
36	158038001	1	シタジクスペーサ	TIMING BELT WHEEL (LOWER) SPACER	
<b>&lt;スタンダード / FOR STANDARD&gt;</b>					
1	158150001	1	シタジク	LOWER SHAFT	
<b>&lt;糸切り用 / FOR THREAD TRIMMER&gt;</b>					
1	S06181101	1	シタジク	LOWER SHAFT	
<b>&lt;オプションパーツ / OPTION PARTS&gt;</b>					
34	S34846001	1	ボビンケースクミ	BOBBIN CASE ASSY	
35	S34714001	1	カマ	ROTARY HOOK	
<b>&lt;補給用 / FOR SUPPLY&gt;</b>					
37	S30017001	2	ソトカマトメネジ	SET SCREW	

118-852,853,854-301

J. 給油潤滑関係 / Lubrication / Schmierung / Lubrification / Lubricación



118-852,853,854-350

J. 給油潤滑関係 / Lubrication / Schmierung / Lubrification / Lubricación

REF.NO.	CODE	Q'TY	ヒンメイ	NAME OF PARTS	RM
1	158081000	1	クミヒモ6X6 (L=470)	WICK 6X6 (L = 470)	
2	111865009	1	オイルメクラセン	OIL CAP	
3	158281001	1	メクラセン	OIL CAP	
4	013680512	1	トメネジ4.37クボミ	SET SCREW, (CP) M4.37	
5	158282001	1	アブラキリ	OIL REJECTOR	
6	158275001	1	カマキュウユネジ	SCREW	
7	102571003	1	ナツト4.37	NUT, M4.37	
8	158276001	1	メクラセン	OIL CAP	
9	158049001	1	スポンジオサエ	ARM OIL SHIELD PRESSER SPRING	
10	112751003	2	シメネジ3.57	SCREW, M3.57	
11	158050000	1	オイルシヤヘイスポンジ	ARM OIL SHIELD	
12	158120001	1	オイルポンプクミ	OIL PUMP ASSY	
12-1	158271001	1	オイルポンプ	OIL PUMP	
12-2	158505001	1	ポンプピニオンギヤクミ	PUMP PINION GEAR ASSY	
12-2-1	158121001	2	トメネジ	SET SCREW	
12-3	158270001	1	スクリュウ	SCREW	
12-4	158269001	1	ピストン	PISTON	
12-5	158268001	1	バネ	SPRING	
12-6	158267001	1	ブラケット	SPRING BRACKET	
12-7	158266001	1	シメネジ	SCREW	
13	062681612	2	ナベコ437-40X16	SCREW, PAN M4.37-40X16	
14	158294001	1	オイルイタ	OIL GUARD	
15	062710612	2	ナベコ476-32X6	SCREW, PAN M4.76-32X6	
16	158122001	1	タンククミ	OIL TANK ASSY	
17	062671012	1	ナベコ357-40X10	SCREW, PAN M3.57-40X10	
19	158273001	1	パツキン	PACKING	
20	107407003	4	シメネジ4.37	SCREW, M4.37	
21	158066000	1	ギヤフタ	ROTARY HOOK DRIVING GEAR COVER	
22	158299001	1	パツキン	PACKING	
23	158297001	1	クランプ	FELT CLAMP	
24	158298001	1	ボルト	BOLT	
25	062681212	6	ナベコ437-40X12	SCREW, PAN M4.37-40X12	
26	158284001	1	ユリヨウケイ	OIL GAUGE	
26-1	158125001	1	トウシン (L=200)	WICK (L = 200)	
26-2	158291001	1	チューブS	OIL TUBE (S)	
26-3	158292001	1	チューブL	OIL TUBE (L)	
27	062670512	2	ナベコ357-40X5	SCREW, PAN M3.57-40X5	
29	158293001	1	メンイタフェルトオサエ	OIL DRAIN CLAMP	
30	062670512	1	ナベコ357-40X5	SCREW, PAN M3.57-40X5	
31	158451001	1	チューブクミ	TUBE ASSY	
31-1	158452001	1	フェルト	FELT	
31-2	158453001	1	チューブワイヤ	TUBE WIRE	
31-3	158454001	1	オイルチューブ	OIL TUBE	
32	158286001	1	オイルパイプ	OIL PIPE	
32-1	158274001	1	オイルグチ	OIL PIPE CONNECTOR	
32-2	158290001	1	オイルチューブ	OIL TUBE	
34	S01181000	1	チューブクミ	TUBE ASSY	
34-1	S01182000	1	オイルクチガネ	OIL PIPE CONNECTOR	
34-2	158289001	1	オイルチューブ	OIL TUBE	
35	158288001	1	オサエネジ	SCREW	
38	158354101	1	パツキン	PACKING	
39	158096101	1	オイルパンクミ	OIL PAN ASSY	
39-1	158097100	1	オイルパン	OIL PAN	
39-2	158098001	1	ボルトセン	BOLT CAP	
39-3	158099000	1	ガスケット	PACKING	
39-4	158374001	1	メクラセン	OIL CAP	
42	158358001	1	ピン	PIN	
44	158365001	1	バネ	SPRING	
47	158368001	1	トメワ	RETAINING RING	

118-852,853,854-350

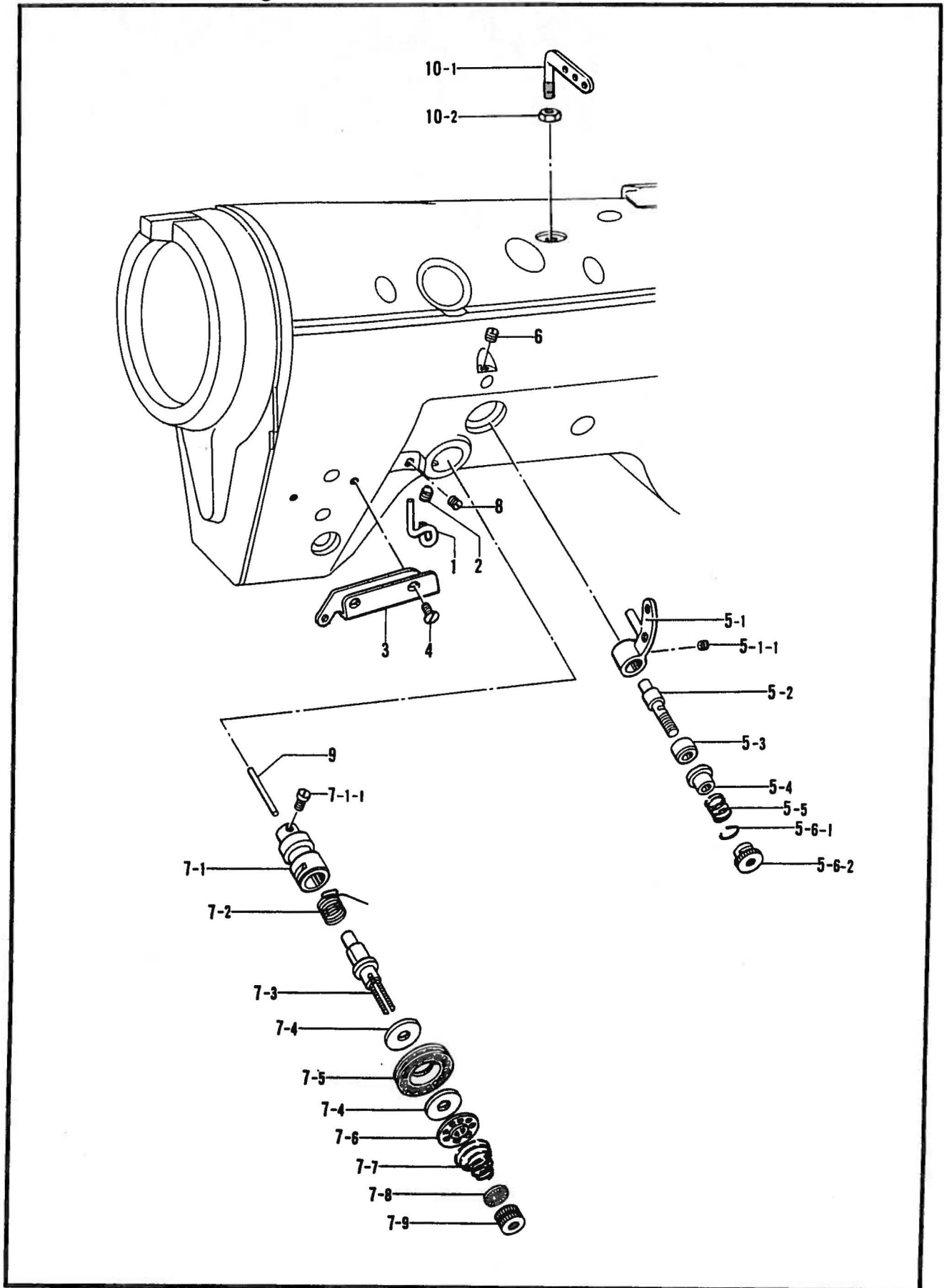


J. 給油潤滑関係 / Lubrication / Schmierung / Lubrification / Lubricación

REF.NO.	CODE	Q'TY	品名	NAME OF PARTS	RM
51	158102001	1	セットカラークミ	SET COLLAR ASSY	
51-1	158103001	1	トメネジ	SET SCREW	
52	140647001	1	コードオサエ	CORD HOLDER	
53	062670512	1	ナベコ357-40X5	SCREW, PAN M3.57-40X5	
<スタンダード / FOR STANDARD>					
18-1	158272001	1	ギヤフタ	GEAR BOX COVER	
<糸切り / FOR THREAD TRIMMER>					
18-2	506182101	1	ギヤフタ	GEAR BOX COVER	
55	118134001	2	ミソツキピン	DOWEL PIN	
<スタンダード / FOR STANDARD, -400>					
43-1	158359001	1	チョウセツジククミ	CONTROL SHAFT ASSY	
43-1-1	158360001	1	ナツト	NUT	
43-1-2	158361001	1	コントロールジククランク	CONTROL SHAFT CRANK	
43-1-3	158362001	1	コントロールジク	CONTROL SHAFT	
43-1-4	158363001	1	ワリピン	COTTER PIN	
43-1-5	158364001	1	トメネジ	SET SCREW	
45	158366001	1	クランクジクツギテ	ROCK SHAFT CONNECTION	
46	158367001	2	トメワ	RETAINING RING	
48	158100001	1	スペーサ	SPACER	
49	158370001	1	クランクジククミ	ROCK SHAFT ASSY	
49-1	158371001	1	クランクジク	ROCK SHAFT	
49-2	158361001	1	コントロールジククランク	CONTROL SHAFT CRANK	
49-3	158363001	1	ワリピン	COTTER PIN	
<-900>					
43-2	506617001	1	オサエアゲリンククミ	PRESSER BAR LIFTER LINK ASSY	
<B853>					
54	158285001	1	オイルシシ	WICK PLATE	

118-852,853,854-350

K. 糸通シ関係 / Threading mechanism / Fadenführungs-vorrichtung /  
Méc-anisme de l'enfilage / Mecanismo del enhebrado



118-852,853,854-401

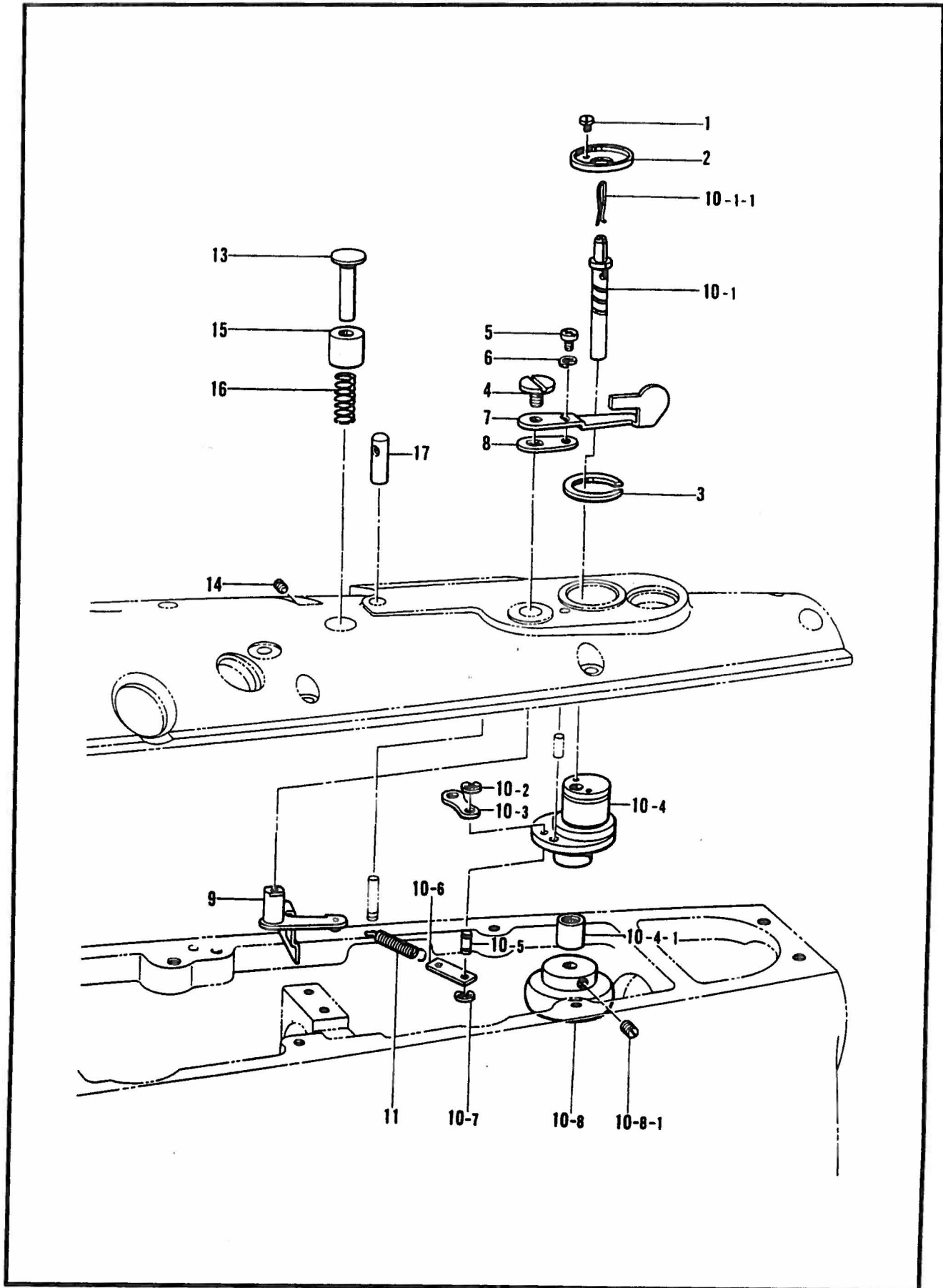
K. 糸通シ関係 / Threading mechanism / FadenführungsVorrichtung /  
 Mécanisme de l'enfilage / Mecanismo del enhebrado

REF.NO.	CODE	Q'TY	ヒンメイ	NAME OF PARTS	RM
1	158198000	1	イトアンナイ	THREAD GUIDE	
2	013679412	1	トメネジ3.57クボミ	SET SCREW, (CP) M3.57	
3	158199001	1	イトアンナイ	THREAD GUIDE	
4	102538002	2	サラネジ3.57	SCREW, FLAT M3.57	
5	158105001	1	プレテンションクミ	PRE-TENSION ASSY	
5-1	158181001	1	プレテンションブラケット	PRE-TENSION STUD BRACKET	
5-1-1	158106001	1	セットネジ	SET SCREW	
5-2	158182001	1	プレテンションジク	PRE-TENSION STUD	
5-3	158184001	1	プレテンションサラ	PRE-TENSION DISC	
5-4	158185001	1	プレテンションスリーブ	PRE-TENSION DISC SLEEVE	
5-5	158183001	1	バネ	SPRING	
5-6	158375001	1	ナツクミ	NUT ASSY	
5-6-1	158187001	1	ピン	PIN	
5-6-2	158186001	1	ナツト	NUT	
6	013679412	1	トメネジ3.57クボミ	SET SCREW, (CP) M3.57	
7	158114001	1	イトチョウシクミ	TENSION REGULATOR ASSY	
7-1	158193001	1	バネダイ	SPRING BRACKET	
7-1-1	158107001	1	トメネジ	SET SCREW	
7-2	S30315001	1	バネ	SPRING	
7-3	158191001	1	イトチョウシジク	TENSION STUD	
7-4	158195001	2	イトチョウシフエルト	TENSION DISC FELT	
7-5	158188001	1	ロータリクミ	TENSION DISC ASSY	
7-6	158189001	1	イトチョウシサラオサエ	TENSION DISC PRESSER	
7-7	158194001	1	バネ	SPRING	
7-8	158196001	1	ザガネ	WASHER	
7-9	158190101	1	ナツト	NUT	
8	103950003	1	トメネジ5.95	SET SCREW, M5.95	
9	158228001	1	ユルメピン	RELEASE PIN	
10	S30505001	1	ミツメイトカケクミ	THREAD RETAINER ASSY	
10-1	140527001	1	ミツメイトカケ	THREAD RETAINER	
10-2	150553003	1	ナツト5.95	NUT, M5.95	

118-852,853,854-401



L. 糸巻關係 / Bobbin winder mechanism / Spuler /  
Mécanisme du bobineur / Mecanismo del devanador de la canilla



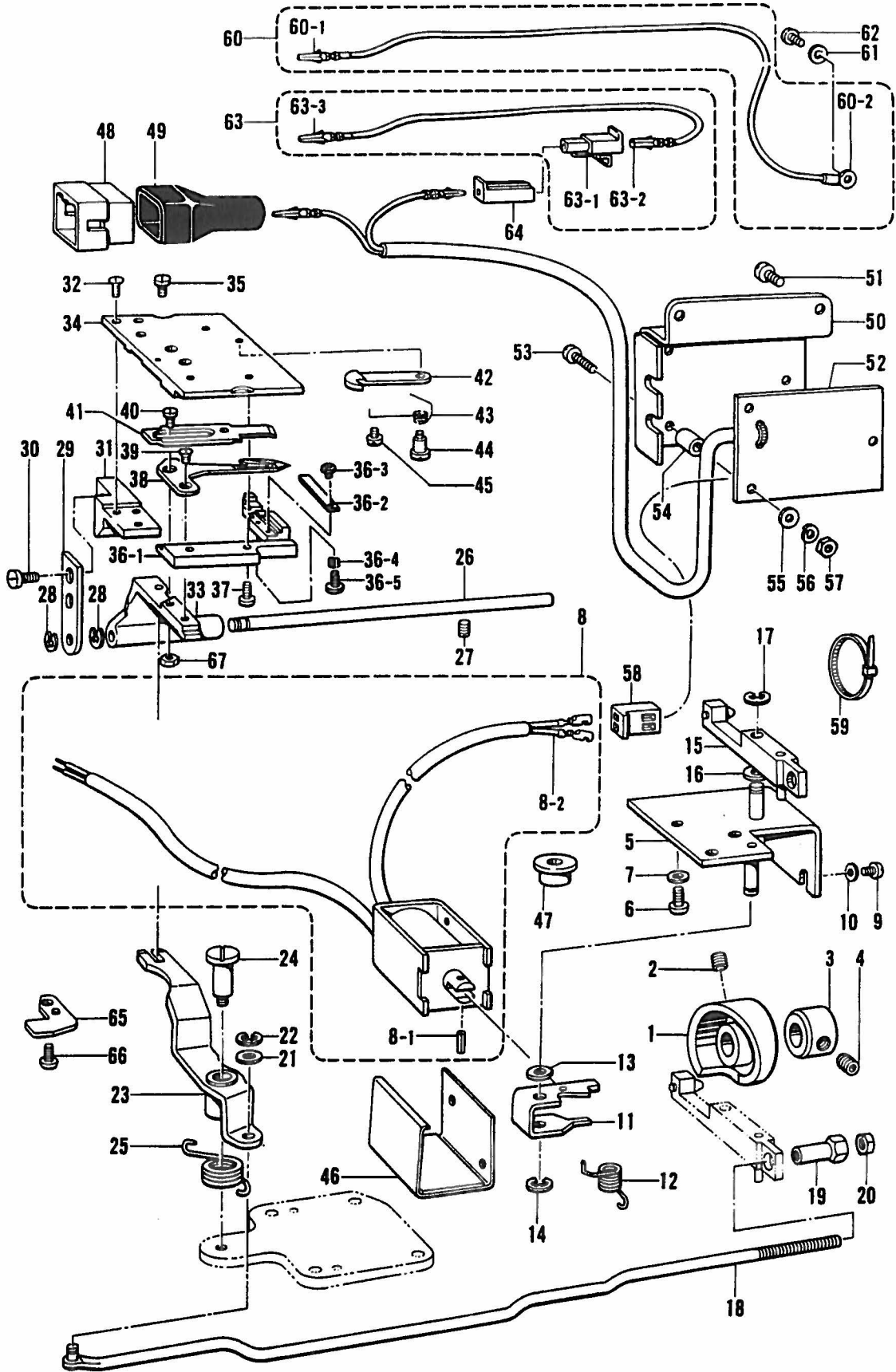
L. 糸巻関係 / Bobbin winder mechanism / Spuler /  
 Mécanisme du bobineur / Mecanismo del devanador de la canilla

REF.NO.	CODE	Q'TY	ヒンメイ	NAME OF PARTS	RM
1	158500001	2	シメネジ	SCREW	
2	158127001	1	ウケザラ	THREAD GUIDE	
3	158351001	1	トメワ	RETAINING RING	
4	158126001	1	シメネジ	SCREW	
5	158352001	1	シメネジ	SCREW	
6	028030242	1	バネザガネ2-3	WASHER, SPRING 2-3	
7	158128001	1	イトマキレバーL	BOBBIN WINDER LEVER (L)	
8	158129001	1	イトマキレバーS	BOBBIN WINDER LEVER (S)	
9	158130001	1	イトマキレバーククミ	BOBBIN WINDER LEVER STUD ASSY	
10	158108001	1	イトマキクミ	BOBEIN WINDER SHAFT BUSHING ASSY <i>gw Assy</i>	
10-1	158135001	1	ボビンジククミ	BOBBIN WINDER SHAFT ASSY	
10-1-1	158109001	1	ボビンコテイスナツブ	BOBBIN SNAP SPRING	
10-2	158110001	1	トメワ	RETAINING RING	
10-3	158133001	1	イトマキリンク	BOBBIN WINDER CONNECTING LEVER	
10-4	158136001	1	イトマキクランククミ	BOBBIN WINDER SHAFT CRANK ASSY	
10-4-1	158111001	1	ニードルベアリング	NEEDLE BEARING	
10-5	158131001	1	ピン	PIN	
10-6	158132001	1	バネカケ	SPRING HOOK	
10-7	158110001	1	トメワ	RETAINING RING	
10-8	158137001	1	クラツチクミ	CLUTCH ASSY	
10-8-1	158113001	2	トメネジ	SET SCREW	
11	158134001	1	バネ	SPRING	
13	158140001	1	イトアンナイジク	THREAD GUIDE STUD	
14	013670712	1	トメネジ3.57クボミ	SET SCREW, (CP) M3.57	
15	158139001	1	チヨウシサラ	TENSION STUD DISC	
16	158138001	1	バネ	SPRING	
17	158142001	1	イトアンナイ	THREAD GUIDE	

118-852,853,854-402

M. 糸切り関係 / Thread trimmer mechanism / Fadenabschneidevorrichtung /  
 Mécanisme de coupe-fil / Mecanismo de la cortadura de hiros

<-400,-900>

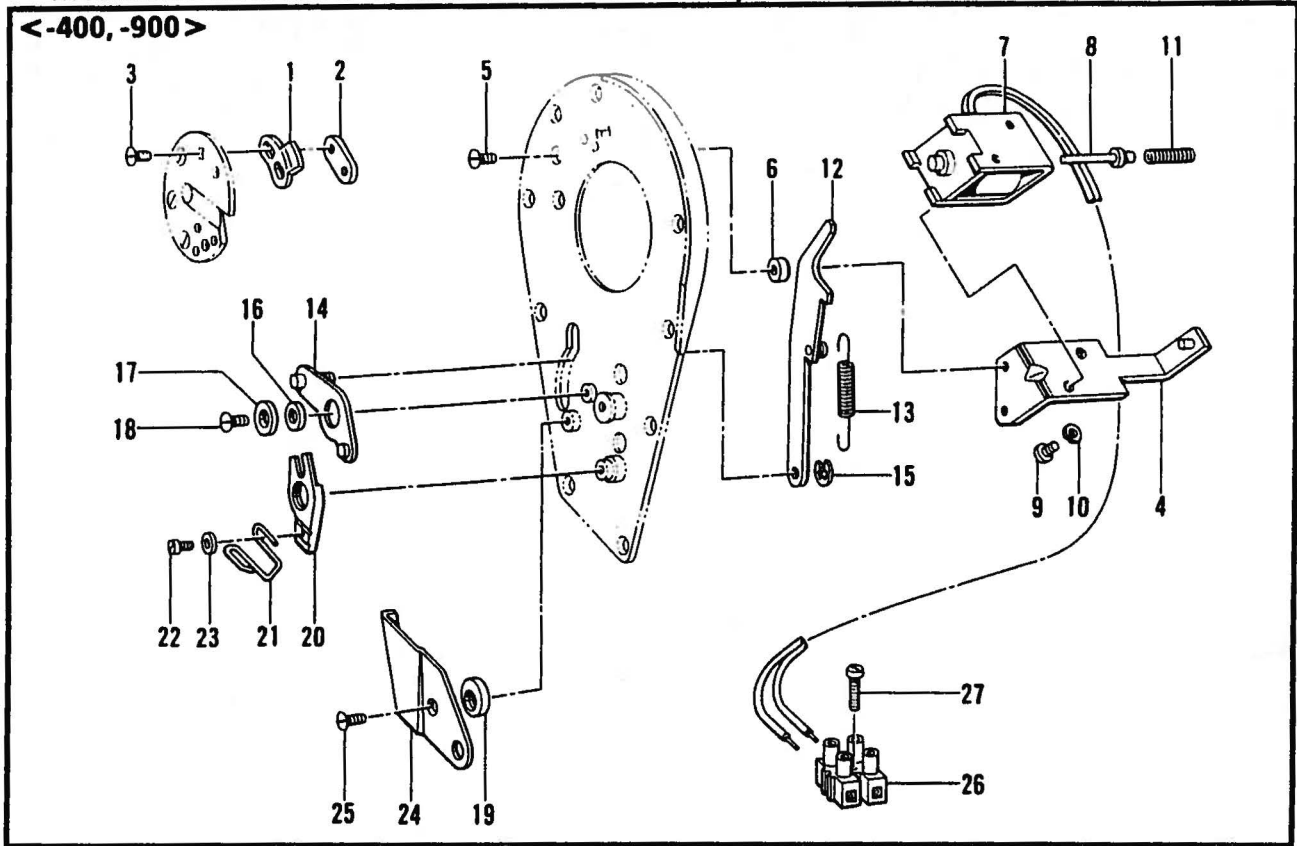


118-852,853,854-403

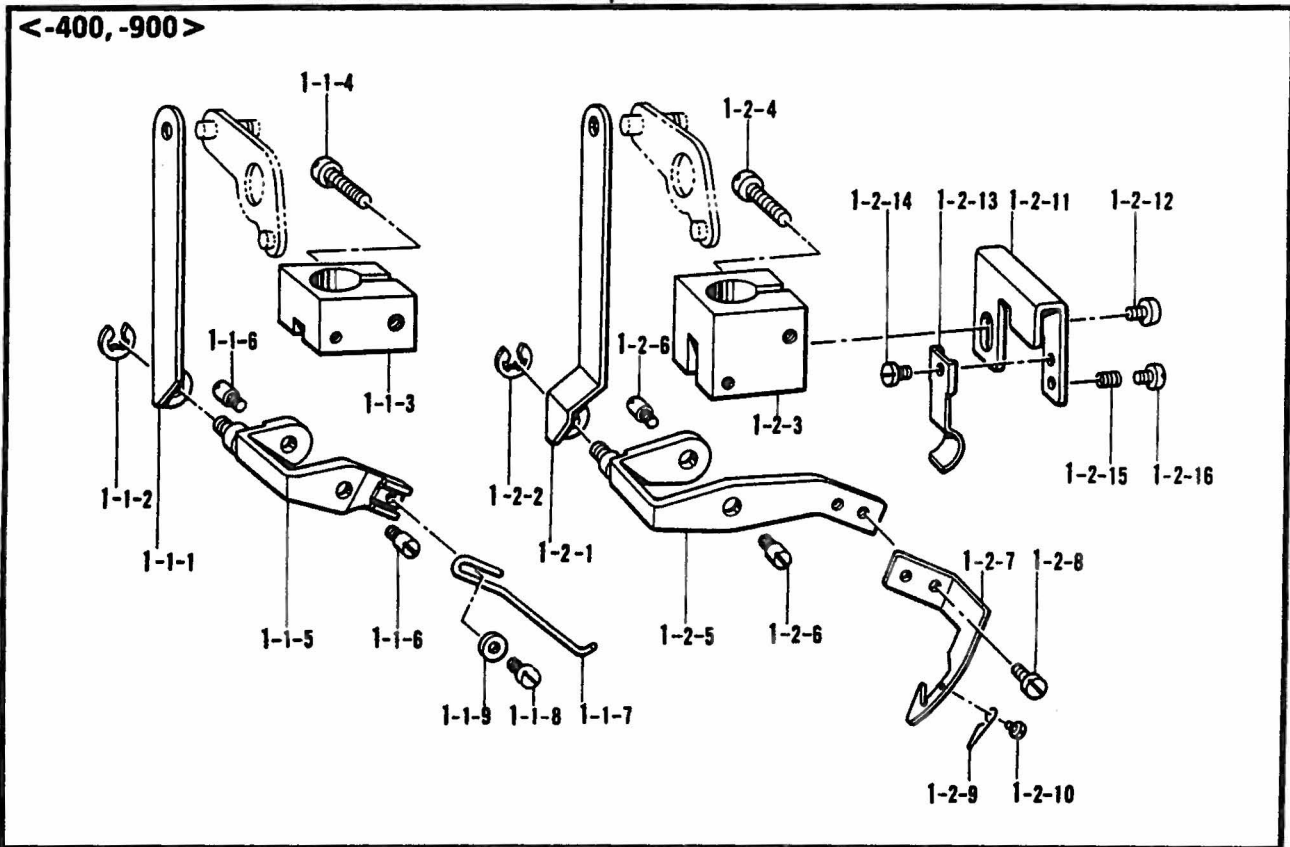
M. 糸切り関係 / Thread trimmer mechanism / Fadenabschneidevorrichtung /  
 Mécanisme de coupe-fil / Mecanismo de la cortadura de hiros

REF.NO.	CODE	Q'TY	ヒンメイ	NAME OF PARTS	RM
1	S06185001	1	チドリイトキリカム	THREAD TRIMMER CAM	
2	014770622	2	アナトメネジ6.35クボミ	SET SCREW, SOCKET (CP) M6.35	
3	150594001	1	セツトカラー	SET COLLAR	
4	013760612	2	トメネジ5.95クボミ	SET SCREW, (CP) M5.95	
5	S06186001	1	ブラケット	BRACKET	
6	107093002	2	シメネジ4.37	SCREW, M4.37	
7	025680232	2	ヒラザガネチユウ4.37	WASHER, PLAIN M 4.37	
8	*	1	イトキリソレノイドクミ	THREAD TRIMMER SOLENOID ASSY	
8-1	047300842	1	スプリングピンAW3	PIN, SPRING AW3	
9	062300602	2	ナベコ3X6	SCREW, PAN M3X6	
10	028030242	2	バネザガネ2-3	WASHER, SPRING 2-3	
11	S06190001	1	ストツバ	STOPPER	
12	S06191001	1	バネ	SPRING	
13	025050232	1	ヒラザガネチユウ5	WASHER, PLAIN M 5	
14	048040342	1	トメワE4	RETAINING RING, E4	
15	S06192001	1	カムフオロア	CAM SUPPORT	
16	025050232	1	ヒラザガネチユウ5	WASHER, PLAIN M 5	
17	048040342	1	トメワE4	RETAINING RING, E4	
18	S06193001	1	イトキリレンカン	THREAD TRIMMER CONNECTING ROD	
19	S06194001	1	ネジ	SCREW	
20	021400202	1	2シユナツト4	NUT, 2 M4	
21	025050132	1	ヒラザガネシヨウ5	WASHER, PLAIN S 5	
22	048040342	1	トメワE4	RETAINING RING, E4	
23	S06195101	1	イトキリクドウレバー	THREAD TRIMMING DRIVING LEVER	
24	149124001	1	ボビンオサエクランクジク	BOBBIN FINGER CRANK STUD	
25	S06196001	1	イトキリバネ	THREAD TRIMMER SPRING	
26	S06197001	1	スライダージク	SLIDER SHAFT	
27	151607001	1	トメネジ4.37	SET SCREW, M4.37	
28	048030342	2	トメワE3	RETAINING RING, E3	
29	S06198201	1	スライダージクササエ	SLIDER SHAFT SUPPORT	
30	107407003	2	シメネジ4.37	SCREW, M4.37	
31	S09131001	1	スライダージクササエダイ	SUPPORT BRACKET	
32	108960002	3	サラネジ3.57	SCREW, FLAT M3.57	
33	S18871001	1	イトキリスライダークミ	THREAD TRIMMER SLIDER ASSY	
34	S06203101	1	スベリイタ	SLIDE PLATE	
35	112751003	2	シメネジ3.57	SCREW, M3.57	
36	S34855001	1	イトウハササエクミ	MOVABLE KNIFE SUPPORT ASSY	
36-1	S18781001	1	イトウハササエ	MOVABLE KNIFE SUPPORT	
36-2	S34856001	1	Dイトオサエバネ	THREAD SUPPORT SPRING (D)	
36-3	S33685001	1	シメネジ2.38	SCREW, M2.38	
36-4	S33686001	1	チヨウセツバネ	ADJUST SPRING	
36-5	S33687001	1	シメネジ2.38	SCREW, M2.38	
37	062671012	2	ナベコ357-40X10	SCREW, PAN M3.57-40X10	
38	S18782001	1	イトウハ	MOVABLE KNIFE	
39	141542001	1	サラネジ3.18	SCREW, FLAT M3.18	
40	S08505001	1	シメネジ3.18	SCREW, M3.18	
41	S35724001	1	コテイハ	FIXED KNIFE	
42	S18873001	1	コテイハクラツチ	FIXED KNIFE CLUTCH	
43	S06208101	1	コテイハクラツチバネ	SPRING	
44	155103001	1	ダンネジ3.18	STUD SCREW, M3.18	
45	141544001	1	シメネジ3.18	SCREW, M3.18	
46	S06209001	1	カバー	COVER	
47	146080009	1	コードブシユ	CORD BUSH	
65	S08506001	1	カバー	COVER	
66	062771012	1	ナベコ635-40X10	SCREW, PAN M6.35X10	
67	021660306	1	3シユナツト318-40	NUT, 3 M3.18-40	
<DCモーター>				<DC MOTOR>	
8-2	S05014000	2	ピンターミナル5194	TERMINAL PIN 5194	
48	153969000	1	ナイロンコネクタ12P	NYLON CONNECTOR (12P)	
49	S03815001	1	コネクタキヤツブ6	CONNECTOR CAP 6	
50	S06210009	1	キバンシジイタ	CIRCUIT BOARD SETTING PLATE	
51	107407003	2	シメネジ4.37	SCREW, M4.37	
52	S06211109	1	キバンB438017クミ	CIRCUIT BOARD ASSY (B438017)	
53	151626001	3	サラネジ3.57X14	SCREW, FLAT M3.57X14	
54	154514001	3	スペーサー	SPACER	
55	105248003	3	ザガネ	WASHER	
56	028350242	3	バネザガネ2-3.5	WASHER, SPRING 2-3.5	
57	021670102	3	ナツト1シユ3.57	NUT, 1 M3.57	
58	S06212000	1	コネクタ5195-02	CONNECTOR (5195-02)	
59	340400001	1	ユニタイバンド	BEAD BAND	
60	S02682001	1	アースセンクミ	EARTH WIRE ASSY	
60-1	S03328000	1	ピンターミナルオスL	TERMINAL PIN (L)(MALE)	
60-2	204569001	1	アツタンシ4.5X14	TERMINAL 4.5X14	
61	S02745001	1	ザガネ	WASHER	
62	062680663	1	ナベコ437-40X6	SCREW, PAN M4.37-40X6	
63	S11210000	1	WコードSクミ	W-CORD (S) ASSY	
63-1	S11684000	1	コネクタ3191-01R1	CONNECTOR (3191-01R1)	
63-2	143548000	1	ピンターミナルメス	TERMINAL PIN (FEMALE)	
63-3	143549000	1	ピンターミナルオス	TERMINAL PIN (MALE)	
64	S11683000	1	コネクタ3191-01P1	CONNECTOR (3191-01P1)	

N. 糸緩メ関係 / Tension release mechanism / Spannungsverminderungsvorrichtung /  
 Mécanisme de la lâche de tension / Mecanismo relajador de tensión



P. 糸払い関係 / Thread wiper mechanism / Fadenwischvorrichtung /  
 Mécanisme de tire-fil / Mecanismo del limpiador de hilo



N. 糸緩メ関係 / Tension release mechanism / Spannungsverminderungsvorrichtung /  
Mécánisme de la lâche de tension / Mecanismo relajador de tensión

REF.NO.	CODE	Q'TY	ヒンメイ	NAME OF PARTS	RM
			<-400,-900>		
1	S06215001	1	カム	CAM	
2	S06216001	1	ナット	NUT	
3	108960002	2	サラネジ3.57	SCREW, FLAT M3.57	
4	S06217101	1	ブラケット	BRACKET	
5	S01696001	2	サラネジ3.57X6	SCREW, FLAT M3.57X6	
6	S06218001	2	スパーサ	SPACER	
7	S06219101	1	ソレノイド	TENSION RELEASE SOLENOID	
8	S06222001	1	イトユルメロツド	TENSION RELEASE ROD	
9	002300502	2	+ナベ3X5クロ	SCREW, PAN M3X5	
10	028030242	2	バネザガネ2-3	WASHER, SPRING 2-3	
11	S06221001	1	プランジャオシバネ	PLUNGER SPRING	
12	S06223001	1	ツメ	CLAW	
13	S06224001	1	ワイバーモッドシバネ	SPRING	
14	S06225001	1	レバー	LEVER	
15	048030342	1	トメワE3	RETAINING RING, E3	
16	S06226001	1	ザガネ	WASHER	
17	S06227001	1	ザガネ	WASHER	
18	S01696001	1	サラネジ3.57X6	SCREW, FLAT M3.57X6	
19	S06228000	1	ヘンシンリン	ECCENTRIC WHEEL	
20	S06229001	1	レバー	LEVER	
21	S06230001	1	イトヒキワイヤー	STRINGINESS WIRE	
22	S06685001	1	ネジ	SCREW	
23	025030232	1	ヒラザガネチユウ3	WASHER, PLAIN M 3	
24	S06231001	1	カバー	COVER	
25	S01696001	1	サラネジ3.57X6	SCREW, FLAT M3.57X6	
26	S06232000	1	タンシダイ	TERMINAL BLOCK	
27	062301606	1	ナベコ3X16	SCREW, PAN M3X16	

118-852,853,854-404

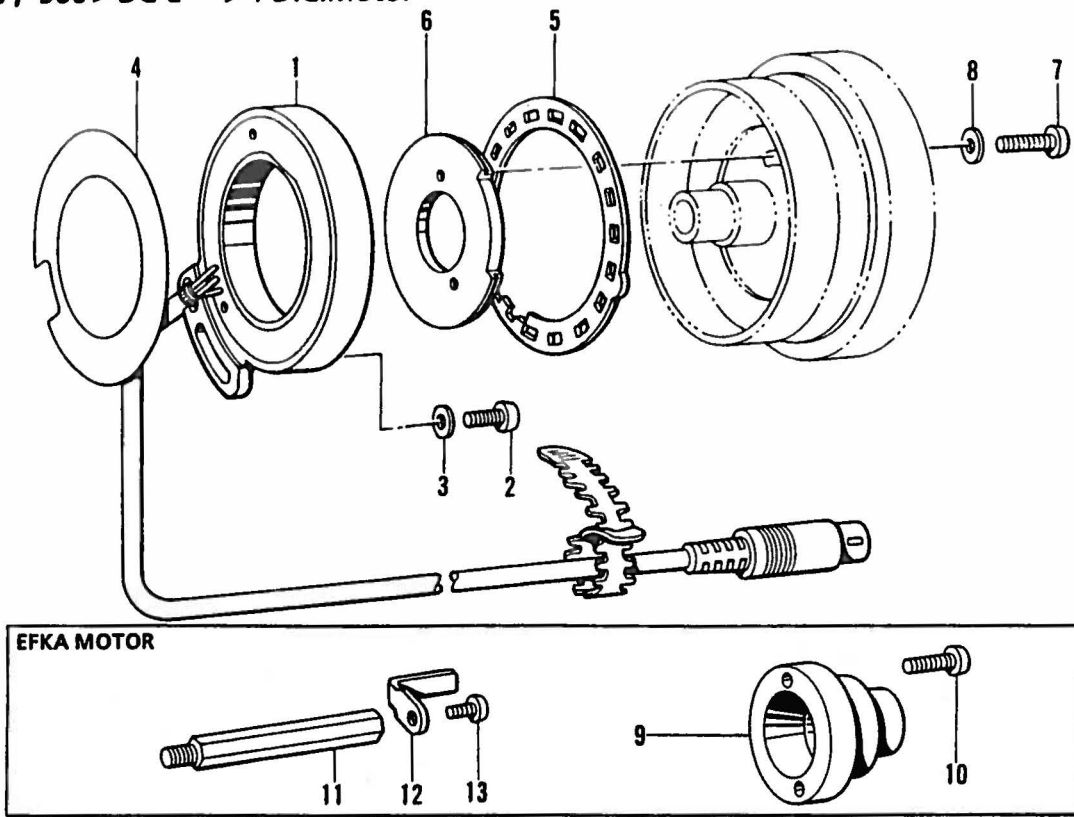
P. 糸払イ関係 / Thread wiper mechanism / Fadenwischvorrichtung /  
Mécánisme de tire-fil / Mecanismo del limpiador de hilo

REF.NO.	CODE	Q'TY	ヒンメイ	NAME OF PARTS	RM
			<-400,-900>		
1-1	※	1	ワイバークミ	WIPER ASSY	
1-1-1	S06246001	1	リンク	LINK	
1-1-2	048030342	1	トメワE3	RETAINING RING, E3	
1-1-3	S06247001	1	ワイバーブラケット	WIPER BRACKET	
1-1-4	110076002	1	シメネジ4.76	SCREW, M4.76	
1-1-5	S06248001	1	クランク	CRANK	
1-1-6	S06237001	2	ジク	SHAFT	
1-1-7	S06249001	1	イトハライ	THREAD WIPER	
1-1-8	S06685001	1	ネジ	SCREW	
1-1-9	025030232	1	ヒラザガネチユウ3	WASHER, PLAIN M 3	
1-2	※	1	ニツバークミ	NIPPER ASSY	
1-2-1	S06234001	1	ニツパーリンク	NIPPER LINK	
1-2-2	048030342	1	トメワE3	RETAINING RING, E3	
1-2-3	S06235001	1	ニツパーブラケット	NIPPER BRACKET	
1-2-4	110076002	1	シメネジ4.76	SCREW, M4.76	
1-2-5	S06236001	1	ニツバークランク	NIPPER CRANK	
1-2-6	S06237001	2	ジク	SHAFT	
1-2-7	S06238001	1	ニツパー	NIPPER	
1-2-8	100105002	2	シメネジ2.38	SCREW, M2.38	
1-2-9	159801001	1	イトオサエワイヤー	THREAD PRESSER WIRE	
1-2-10	183390001	1	チヨウシバネトメネジ	SET SCREW	
1-2-11	S06239001	1	ニツパーササエ	NIPPER SUPPORT	
1-2-12	062660512	2	ナベコネジ318-40X5	SCREW, PAN M3.18-40X5	
1-2-13	S06240001	1	イトオサエイタバネ	SPRING, PLATE	
1-2-14	100105002	1	シメネジ2.38	SCREW, M2.38	
1-2-15	149611101	1	リリースピンバネ	RELEASE PIN SPRING	
1-2-16	111105001	1	シメネジ2.38	SCREW, M2.38	

118-852,853,854-405

Q. 針位置検出器関係 / Synchronizer / Synchronisator / Synchronisateur / Sincronizador

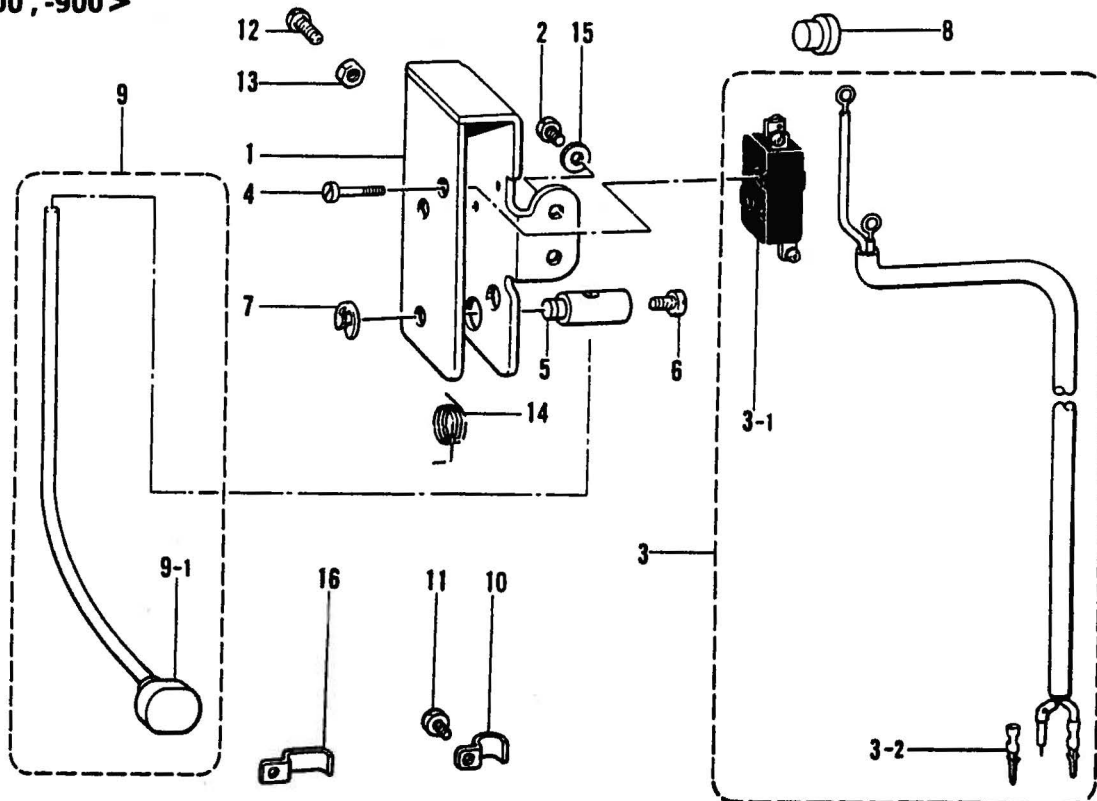
<-400, -900> DCモーター / D.C. Motor



118-852,853,854-501

R. 逆転スイッチ関係 / Quick reverse switch mechanism / Umkehrschalter / Mécanisme de interrupteur de marche arrière rapide / Mecanismo del conmutador de inversión rápida

<-400, -900>



118-852,853,854-508

Q. 針位置検出器関係 / Synchronizer / Synchronisator / Synchronisateur / Sincronizador

REF.NO.	CODE	Q'TY	ヒンメイ	NAME OF PARTS	RM
<-400,-900>					
<DCモーター / DC MOTOR>					
1	237950001	1	シンクロナイザクミ #14G2	SYNCHRONIZER ASSY #14G2	
2	062711012	1	ナベコ476-32X10	SCREW, PAN M4.76-32X10	
3	113431002	1	ザガネ	WASHER	
4	S06241000	1	ゼツエンシート	INSULATION SEAT	
5	S06242001	1	ソクドシレイイタ	SPEED COMMAND PLATE	
6	S06243101	1	ハリウエイタ	NEEDLE UPPER PLATE	
7	062681612	2	ナベコ437-40X16	SCREW, PAN M4.37-40X16	
8	100645003	2	ザガネ	WASHER	
<EFKA MOTOR>					
9	148825001	1	_____	SLIP RING JOINT	
10	062711412	2	_____	SCREW, PAN M4.76-32X14	
11	S06250001	1	_____	HOLDER SHAFT	
12	158775001	1	_____	SYNCHRONIZER SUPPORT	
13	062680712	1	_____	SCREW, PAN M4.37-40X7	

118-852,853,854-501

R. 逆転スイッチ関係 / Quick reverse switch mechanism / Umkehrschalter / Mécanisme de interrupteur de marche arrière rapide / Mecanismo del conmutador de inversión rápida

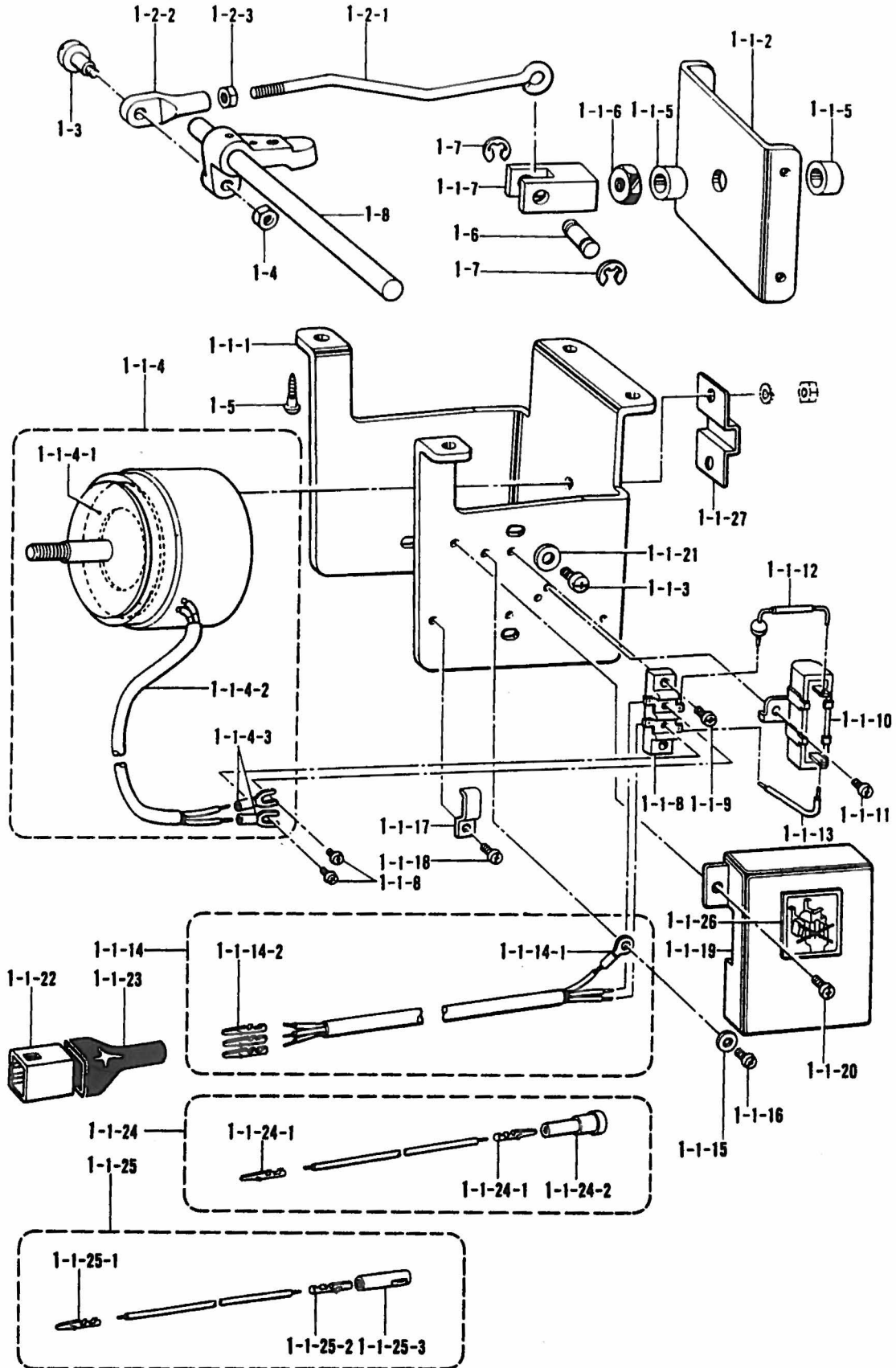
REF.NO.	CODE	Q'TY	ヒンメイ	NAME OF PARTS	RM
<-400,-900>					
1	156997009	1	マイクロスイッチダイ	MICRO SWITCH BRACKET	
2	062670812	2	ナベコ3.57-40X8	SCREW, PAN M3.57-40X8	
3	※	1	Rスイッチクミ	REVERSE SWITCH ASSY	
3-1	140643000	1	マイクロスイッチ	MICRO SWITCH	
<DCモーター / DC MOTOR>					
3-2	143549000	2	ピンターミナルオス	TERMINAL PIN (MALE)	
4	146124001	2	シメネジ2.38	SCREW, M2.38	
5	156998001	1	アクチュエータージク	ACTUATOR SHAFT	
6	062681012	1	ナベコ437-40X10	SCREW, PAN M4.37-40X10	
7	048040342	1	トメフE4	RETAINING RING, E4	
8	146080009	1	コードブシュ	CORD BUSH	
9	159350009	1	アクチュエータークミ	ACTUATOR ASSY	
9-1	156479009	1	押しボタン	PUSH BUTTON	
11	062670612	2	ナベコ357-40X6	SCREW, PAN M3.57-40X6	
12	062681412	1	ナベコ437-40X14	SCREW, PAN M4.37-40X14	
13	102571003	1	ナツト4.37	NUT, M4.37	
14	157999001	1	バーモドシバネ	SPRING	
15	025350332	2	ヒラザガネダイ3.5	WASHER, PLAIN L 3.5	
<DCモーター / DC MOTOR>					
10	140647001	1	コードオサエ	CORD HOLDER	
16	142268001	1	コードオサエL	CORD HOLDER (L)	
<EFKA MOTOR>					
10	140647001	2	_____	CORD HOLDER	

118-852,853,854-508



S. 電磁押工上ゲ関係 / Presser foot lifting solenoid set /  
 Solenoidsatz für die anhebung des stoffdrückerfußes /  
 Jeu de solénoïde du releveur du pied pressur / Conjunto solenoide del levantador

-900

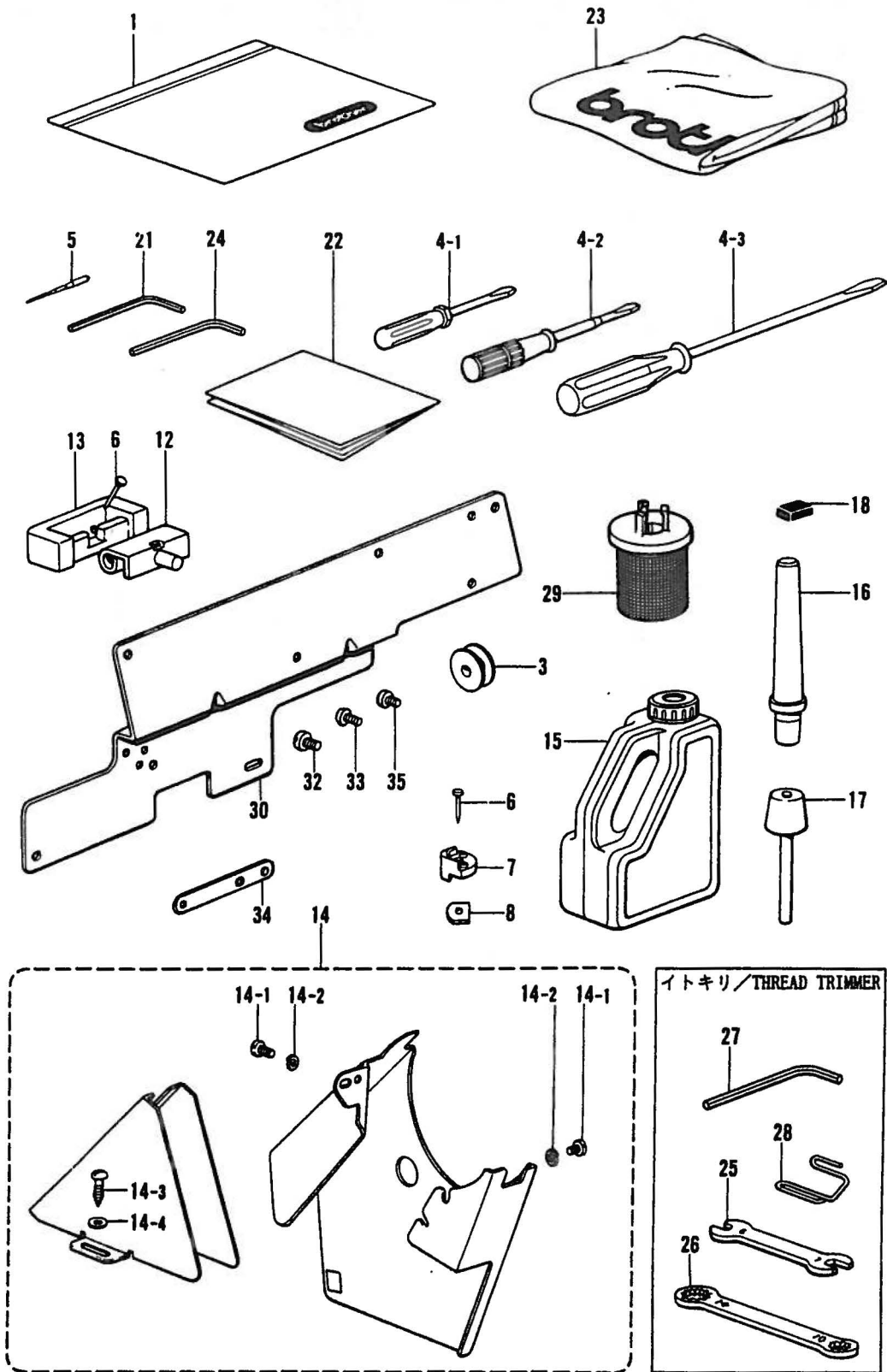


S. 電磁押工上ゲ関係 / Presser foot lifting solenoid set /  
 Solenoidsatz für die anhebung des stoffdrückerfußes /  
 Jeu de solénoïde du releveur du pied pressur / Conjunto solenoide del levantador

REF.NO.	CODE	Q'TY	ヒンメイ	NAME OF PARTS	RM
1-1-1	S02580002	1	-----	SOLENOID BRACKET	
1-1-2	S02581002	1	-----	SOLENOID PLATE	
1-1-3	062761212	4	-----	SCREW, PAN M5.95-28X12	
1-1-4	S02582001	1	-----	PRESSER BAR LIFTER SOLENOID ASSY	
1-1-4-1	S02584000	1	-----	CUSHION	
1-1-4-2	S02585000	1	-----	OIL TUBE	
1-1-4-3	149776000	2	-----	ADHESION TERMINAL	
1-1-5	153122000	2	-----	RUBBER CUSHION	
1-1-6	158677001	1	-----	NUT, M8	
1-1-7	S02586001	1	-----	LINK JOINT	
1-1-8	S02588000	1	-----	TERMINAL BLOCK	
1-1-9	062671012	2	-----	SCREW, PAN M3.57-40X10	
1-1-10	S06537000	1	-----	RESISTOR	
1-1-11	062670612	1	-----	SCREW, PAN M3.57-40X6	
1-1-12	S02590000	1	-----	DIODE	
1-1-13	S02591000	1	-----	LEAD WIRE	
1-1-15	S02745001	1	-----	WASHER	
1-1-16	062680663	1	-----	SCREW, PAN M4.37-40X6	
1-1-17	142268001	1	-----	CORD HOLDER (L)	
1-1-18	062670616	1	-----	SCREW, PAN M3.57X6	
1-1-19	S02592009	1	-----	TERMINAL BLOCK COVER	
1-1-20	062670612	2	-----	SCREW, PAN M3.57-40X6	
1-1-21	025060232	4	-----	WASHER, PLAIN M 6	
1-1-26	S07182001	1	-----	LABEL	
1-1-27	S29652001	1	-----	SOLENOID SHAFT COVER	
1-2	S06618001	1	-----	ADJUST ROD ASSY	
1-2-1	S06619001	1	-----	PRESSER BAR LIFTER ADJUST ROD	
1-2-2	154333001	1	-----	PRESSER BAR LIFTER ADJUST JOINT	
1-2-3	150556001	1	-----	NUT, M6.35	
1-3	141583101	1	-----	STUD SCREW M6.35	
1-4	150556001	1	-----	NUT, M6.35	
1-5	031553202	4	-----	WOOD SCREW, ROUND M5.5X32	
1-6	S31024001	1	-----	PIN	
1-7	048060342	2	-----	RETAINING RING, E6	
<b>&lt;DC モーター / FOR D.C MOTOR&gt;</b>					
1-1	S06538102	1	-----	PRESSER FOOT LIFTING SOLENOID ASSY	
1-1-14	S02593001	1	-----	PRESSER BAR LIFTER CORD ASSY	
1-1-14-1	204569001	1	-----	TERMINAL 4.5X14	
1-1-14-2	143549000	3	-----	TERMINAL PIN (MALE)	
1-1-22	143522000	1	-----	NYLON CONNECTOR 1261P-1	
1-1-23	220077001	1	-----	PLUG COVER (#14)	
1-1-24	S05981000	1	-----	B-CORD 100 ASSY 2	
1-1-24-1	143549000	2	-----	TERMINAL PIN (MALE)	
1-1-24-2	146046000	1	-----	NYLON CONNECTOR	
1-1-25	S05982000	1	-----	W-CORD 100 ASSY	
1-1-25-1	143549000	1	-----	TERMINAL PIN (MALE)	
1-1-25-2	143548000	1	-----	TERMINAL PIN (FEMALE)	
1-1-25-3	146194000	1	-----	NYLON CONNECTOR	
<b>&lt;-900&gt;</b>					
1	183465102	1	-----	PRESSER FOOT LIFTING SOLENOID SET 4	
<b>&lt;オプションパーツ / OPTION PARTS&gt;</b>					
1	183865002	1	-----	PRESSER FOOT LIFTING SOLENOID SET (DZ)	
1-8	S06617001	1	-----	PRESSER BAR LIFTER LINK ASSY	
<b>&lt;エフカモーター / FOR EFKA MOTOR&gt;</b>					
1-1	S04206202	1	-----	PRESSER FOOT LIFTING SOLENOID ASSY	
1-1-14	S04207001	1	-----	PRESSER BAR LIFTER CORD ASSY	
1-1-14-1	204569001	1	-----	TERMINAL 4.5X14	
<b>&lt;-900&gt;</b>					
1	183466102	1	-----	PRESSER FOOT LIFTING SOLENOID SET 5	
<b>&lt;オプションパーツ / OPTION PARTS&gt;</b>					
1	183866002	1	-----	PRESSER FOOT LIFTING SOLENOID SET (EZ)	
1-8	S06617001	1	-----	PRESSER BAR LIFTER LINK ASSY	

118-852,853,854-943

Z1. 付属品関係 / Accessories / Zubehör / Accessoires / Accesorios



- ◎ 付属品の明細は変更することがあります。
- ◎ The details of included accessories are subject to change.
- ◎ Änderungen in der Aufstellung der Mitgelieferten Zubehörte sind vorbehalten.
- ◎ Les détails des accessoires inclus sont sujets à des changements.
- ◎ Los detalles de los accesorios incluidos pueden variar.

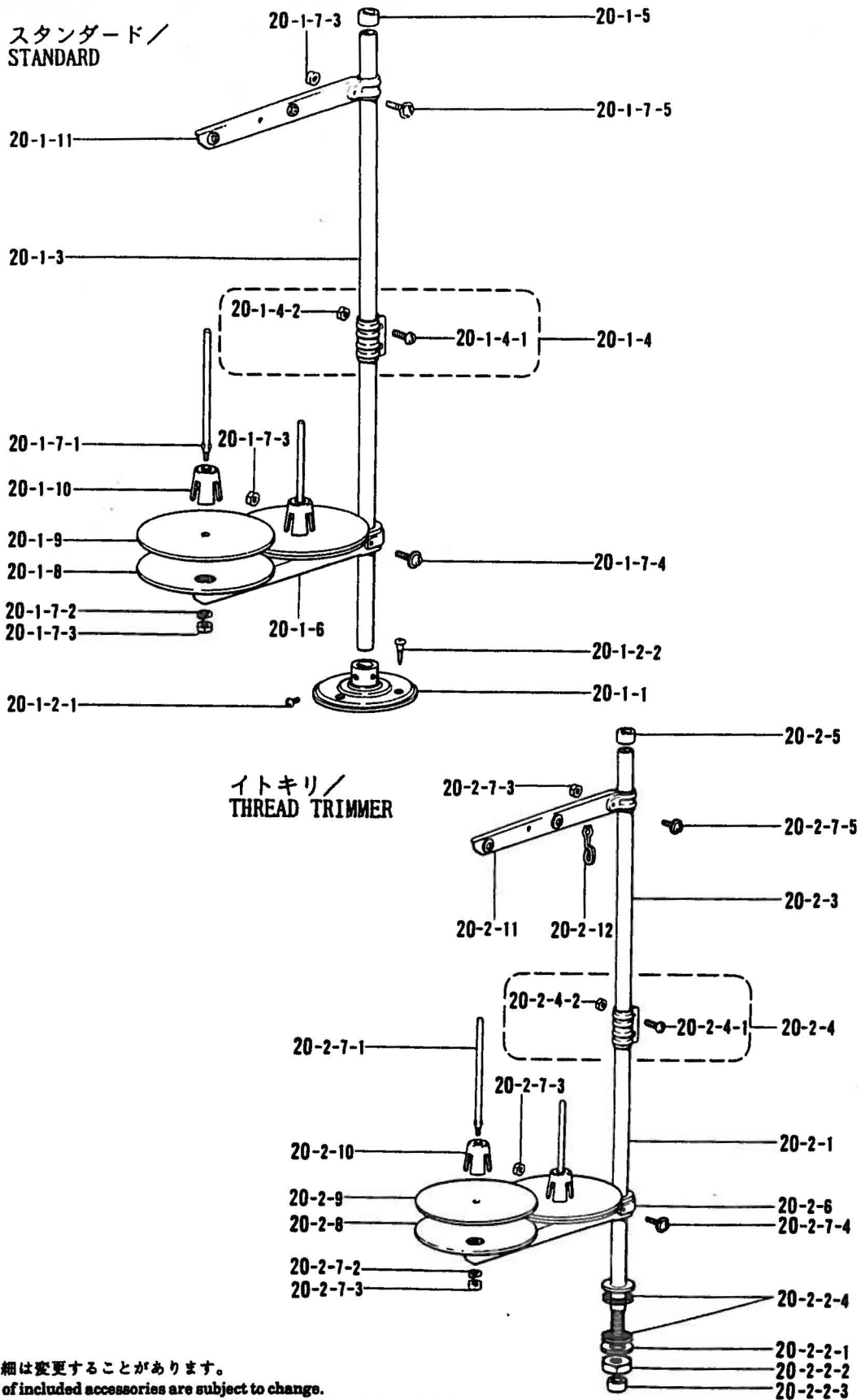
118-852,853,854-910

21. 付属品関係 / Accessories / Zubehör / Accessoires / Accesorios

REF.NO.	CODE	Q'TY	ヒンメイ	NAME OF PARTS	RM
1	122991001	1	フソクヒンボリフクロ	ACCESSORY BAG	
3	158205001	2	ボビン	BOBBIN	
4-1	142443001	1	ネジマワシ1.9X52	SCREW DRIVER 1.9X52	
4-2	118837001	1	ネジマワシ3.4X70	SCREW DRIVER 3.4X70	
4-3	101572101	1	ネジマワシ5.5X190	SCREW DRIVER 5.5X190	
5	158463011	4	ミシンハリSG1965 (#11)	NEEDLE SG1965 (#11)	
6	109714000	※	クギ	NAIL	
7	158082009	4	トウブシキゴム	HEAD CUSHION	
8	146004001	4	オイルパンクシヨン	OIL PAN CUSHION	
12	143882001	2	トウブヒンジ	HEAD HINGE	
13	143910009	2	トウブヒンジウケゴム	RUBBER CUSHION	
14	158033109	1	ベルトカバークミ	BELT COVER ASSY	
14-1	062680812	2	ナベコ437-40X8	SCREW, PAN M4.37-40X8	
14-2	028680242	2	バネザガネ2-4.37	WASHER, SPRING 2-4.37	
14-3	100666002	2	マルモクネジ5.5X20	SCREW, OVAL M5.5X20	
14-4	025750132	2	ヒラザガネシヨウ5.56	WASHER, PLAIN S 5.56	
15	※	1	オイルタンク	OIL TANK	
16	S06055009	1	マクラS	HEAD REST (S)	
17	158104001	1	オシボウ	KNEE LIFTER COMPLYING BAR	
18	112525000	1	シユウジンマグネット	MAGNET	
21	142002001	1	6カクボウスバナ2	HEXAGONAL WRENCH 2	
22	144615001	1	テーブルアナカコウズ	TABLE SHEET	
23	144222001	1		HEAD COVER	
24	S01826001	1	6カクボウスバナ1/8	HEXAGONAL WRENCH 1/8	
29	158263001	1	フィルター	FILTER	
<糸切り / THREAD TRIMMER>					
25	107779001	1	スパナ6X7	SPANNER 6X7	
26	100473001	1	メガネレンチ10X14	WRENCH 10X14	
27	142721001	1	6カクボウスバナ3	HEXAGONAL WRENCH 3	
28	S06244001	1	イトヒキワイヤー	STRINGINESS WIRE	
<DC MOTOR>					
30	234588002	1	_____	HB SETTING PLATE (#5)	
32	107407003	1	_____	SCREW, M4.37	
33	062670812	1	_____	SCREW, PAN M3.57-40X8	
34	234196001	1	_____	(MD) THREAD GUIDE	
35	062670512	1	_____	SCREW, PAN M3.57-40X5	

118-852,853,854-910

22. 付属品関係 / Accessories / Zubehör / Accessoires / Accesorios



◎ 付属品の明細は変更することがあります。  
 ◎ The details of included accessories are subject to change.  
 ◎ Änderungen in der Aufstellung der Mitgelieferten Zubehöre sind vorbehalten.  
 ◎ Les détails des accessoires inclus sont sujets à des changements.  
 ◎ Los detalles de los accesorios incluidos pueden variar.

118-852,853,854-910

22. 付属品関係 / Accessories / Zubehör / Accessoires / Accesorios

REF.NO.	CODE	Q'TY	ヒンメイ	NAME OF PARTS	RM
20-1	※ S02761109	1	イトタテダイクミ2	COTTON STAND ASSY (2)	
20-1-1	150189109	1	ブラケット	BRACKET	
20-1-2	S02773001	1	ブラケットネジセット	COTTON STAND BRACKET SCREW SET	
20-1-2-1	062060806	2	ナベコ6X8	SCREW, PAN M6X8	
20-1-2-2	031452206	3	マルモク45X22	WOOD SCREW, ROUND M4.5X22	
20-1-3	150172003	2	コラムパイプ	COLUMN PIPE	
20-1-4	150106003	1	コラムジョイントクミ	COLUMN JOINT ASSY	
20-1-4-1	062501406	2	ナベコ5X14	SCREW, PAN M5X14	
20-1-4-2	021500106	2	1シユナツト5	NUT, 1 M5	
20-1-5	150174000	1	コラムキャップ	COLUMN CAP	
20-1-6	S02778002	1	スプールホルダー2	SPOOL HOLDER 2	
20-1-7	S02780001	1	スプールネジセット2	SPOOL SCREW SET 2	
20-1-7-1	150179002	2	スプールジクB	SPOOL SHAFT (B)	
20-1-7-2	028050246	2	バネザガネ2-5	WASHER, SPRING 2-5	
20-1-7-3	021500106	4	1シユナツト5	NUT, 1 M5	
20-1-7-4	0A1503006	1	+ナベザクミ5X30A	SCREW, PAN (P WASHER) M5X30A	
20-1-7-5	0A1501406	1	+ナベザクミ5X14A	SCREW, PAN (P WASHER) M5X14A	
20-1-8	150180001	2	ウケザラ	SPOOL STAND BASE	
20-1-9	150182000	2	スプールマット	SPOOL MAT	
20-1-10	126863001	2	スプールのクッション	SPOOL CUSHION	
20-1-11	S02786002	1	スレツドハンガークミ2	THREAD HANGER ASSY 2	
20-2	※ S02763202	1	イトタテダイクミ2DR	-----	
20-2-1	156112003	1	コラムパイプD	-----	
20-2-2	S02777001	1	パイプDネジセットB	-----	
20-2-2-1	150206002	1	ヒラザガネ16	-----	
20-2-2-2	150191002	1	6カクナツト5/8	-----	
20-2-2-3	150174000	1	コラムキャップ	-----	
20-2-2-4	S01005000	2	イトタテゴム	-----	
20-2-3	150172003	1	コラムパイプ	-----	
20-2-4	150106003	1	コラムジョイントクミ	-----	
20-2-4-1	062501406	2	ナベコ5X14	-----	
20-2-4-2	021500106	2	1シユナツト5	-----	
20-2-5	150174000	1	コラムキャップ	-----	
20-2-6	S02778002	1	スプールホルダー2	-----	
20-2-7	S02780001	1	スプールネジセット2	-----	
20-2-7-1	150179002	2	スプールジクB	-----	
20-2-7-2	028050246	2	バネザガネ2-5	-----	
20-2-7-3	021500106	4	1シユナツト5	-----	
20-2-7-4	0A1503006	1	+ナベザクミ5X30A	-----	
20-2-7-5	0A1501406	1	+ナベザクミ5X14A	-----	
20-2-8	150180001	2	ウケザラ	-----	
20-2-9	150182000	2	スプールマット	-----	
20-2-10	126863001	2	スプールのクッション	-----	
20-2-11	S02786002	1	スレツドハンガークミ2	-----	
20-2-12	S02747101	1	イトカケバネ	-----	

118-852,853,854-910

仕機別部品一覧表 / DIFFRENT PARTS LIST/ZUBEHÖRLISTE /  
LISTE DES PIÈCES ACCESSOIRES / LISTA DE PIEZAS ACCESORIAS

REF.NO.	品名 PARTS	サブクラス SUB CLASS	スタン ダード用 FOR STANDARD -000	糸切り用 / FOR THREAD TRIMMER			
				-400			-900
				DCモータ	DC Motor	EFKA Motor	DCモータ DC Motor
A-37	シメネジ4.37(個数) SCREW, M4.37 (Q'TY)		106629002 (6)	106629002 (4)	←	106629002 (6)	106629002 (4)
3-18	プーリ PULLEY		158459009	506162109	←	506163009	506162109
3-3	ギャクテンソレノイドクミ QUICK REVERSE SOLENOID ASSY		-----	154727009	←	154734009	154727009
M-8	イトキリソレノイドクミ THREAD TRIMMER SOLENOID ASSY		-----	506187109	←	506188109	506187109
P-1-1	----- WIPER ASSY (B852,B853)		-----	-----	506245001	←	←
P-1-2	ニッパークミ (B852,B853) -----		-----	506233001	-----	-----	-----
P-1-2	ニッパークミ (B854) NIPPER ASSY (B854)		-----	506233001	←	←	←
R-3	Rスイッチクミ REVERSE SWITCH ASSY		-----	146121009	←	151185009	146121009
Z1-6	クギ(個数) NAIL (Q'TY)		109714000 (8)	109714000 (4)	109714000 (8)	←	←
Z1-15	オイルタンク OIL TANK		154702001	-----	154702001	←	←
Z2-20-1	イトタテダイクミ2 COTTON STAND ASSY 2		502761109	-----	502761109	←	←
Z2-20-2	イトタテダイクミ2DR COTTON STAND ASSY 2DR		-----	502763202	-----	-----	-----
	-----						
	-----						
	-----						
	-----						
	-----						
	-----						

118-852,853,854

DIFFERENT GAUGE/VERSCHIEDENDE LEHRE/  
 JAUGE DE DIFFERENCE/CALIBRES DIFFERENTES

機種 Model	参照番号 Ref. No.			B-48	D-6	E-60
	仕様 Specifications	品名 Name of Parts		ハリイタ Needle Plate	オサエアシ (クミ) Plesser Foot (Assembly)	オクリバ Feed Dog
B852	スタンダード Standard			158509-001 		S06171-101 
	糸切り用 Thread Trimmer	D. C. モータ D. C. Motor	国内用 for Domestic	S06166-001 	158095-001 	S06170-101 
			輸出用 for Export			
		エフカモータ EFKA Motor				
B853 B854	スタンダード Standard				158220-001 	(B853) S06172-001 
	糸切用 Thread Trimmer	D. C. モータ D. C. Motor	国内用 for Domestic	158172-001 	158530-001 	
			輸出用 for Export			(B853) 158531-001 <For wiper> 
		エフカモータ EFKA Motor				(B854) S07190-001 <For nipper> 



索引/INDEX/VERZEICHIS/  
INDEX/INDICE

CODE	REF.NO.	Page
S01005000	Z2 -20-2-2-4	40
S01181000	J -34	22
S01182000	J -34-1	22
S01304001	G -2	18
	G -13	18
S01327001	G -14	18
S01328001	G -15	18
S01696001	A -8	2
	A -11	2
	N -5	32
	N -18	32
	N -25	32
S01826001	Z1 -24	38
S02580002	S -1-1-1	36
S02581002	S -1-1-2	36
S02582001	S -1-1-4	36
S02584000	S -1-1-4-1	36
S02585000	S -1-1-4-2	36
S02586001	S -1-1-7	36
S02588000	S -1-1-8	36
S02590000	S -1-1-12	36
S02591000	S -1-1-13	36
S02592009	S -1-1-19	36
S02593001	S -1-1-14	36
S02682001	M -60	30
S02745001	M -61	30
	S -1-1-15	36
S02747101	Z2 -20-2-12	40
S02761109	Z2 -20-1	40
S02763202	Z2 -20-2	40
S02773001	Z2 -20-1-2	40
S02777001	Z2 -20-2-2	40
S02778002	Z2 -20-1-6	40
	Z2 -20-2-6	40
S02780001	Z2 -20-1-7	40
	Z2 -20-2-7	40
S02786002	Z2 -20-1-11	40
	Z2 -20-2-11	40
S03328000	M -60-1	30
S03815001	M -49	30
S04206202	S -1-1	36
S04207001	S -1-1-14	36
S05014000	M -8-2	30
S05981000	S -1-1-24	36
S05982000	S -1-1-25	36
S06055009	Z1 -16	38
S06156009	A -6-2	2
S06157009	A -31	2
S06158000	A -31-1	2
S06162109	B -18	4
S06163009	B -18	4
S06164001	B -21	4
S06165001	B -53	4
S06167000	E -16-2	16
S06168009	E -30-2	16
S06169001	E -36-2	16
S06175001	G -1	18
S06176001	G -10	18
S06179001	E -56	16
S06180001	E -81-2	16
S06181101	H -1	20
S06182101	J -18-2	24
S06185001	M -1	30
S06186001	M -5	30
S06187109	M -8	30

CODE	REF.NO.	Page
S06188109	M -8	30
S06190001	M -11	30
S06191001	M -12	30
S06192001	M -15	30
S06193001	M -18	30
S06194001	M -19	30
S06195101	M -23	30
S06196001	M -25	30
S06197001	M -26	30
S06198201	M -29	30
S06203101	M -34	30
S06208101	M -43	30
S06209001	M -46	30
S06210009	M -50	30
S06211109	M -52	30
S06212000	M -58	30
S06214000	A -47	2
S06215001	N -1	32
S06216001	N -2	32
S06217101	N -4	32
S06218001	N -6	32
S06219101	N -7	32
S06221001	N -11	32
S06222001	N -8	32
S06223001	N -12	32
S06224001	N -13	32
S06225001	N -14	32
S06226001	N -16	32
S06227001	N -17	32
S06228000	N -19	32
S06229001	N -20	32
S06230001	N -21	32
S06231001	N -24	32
S06232000	N -26	32
S06233001	P -1-2	32
S06234001	P -1-2-1	32
S06235001	P -1-2-3	32
S06236001	P -1-2-5	32
S06237001	P -1-1-6	32
	P -1-2-6	32
S06238001	P -1-2-7	32
S06239001	P -1-2-11	32
S06240001	P -1-2-13	32
S06244001	Z1 -28	38
S06245001	P -1-1	32
S06246001	P -1-1-1	32
S06247001	P -1-1-3	32
S06248001	P -1-1-5	32
S06249001	P -1-1-7	32
S06274009	A -31	2
S06537000	S -1-1-10	36
S06538102	S -1-1	36
S06617001	J -43-2	24
	S -1-8	36
	S -1-8	36
S06618001	S -1-2	36
S06619001	S -1-2-1	36
S06685001	N -22	32
	P -1-1-8	32
S07182001	S -1-1-26	36
S07993000	D -4	12
S08505001	M -40	30
S08506001	M -65	30
S09131001	M -31	30
S11210000	M -63	30

CODE	REF.NO.	Page
S11683000	M -64	30
S11684000	M -63-1	30
S15916001	H -24	20
S18781001	M -36-1	30
S18782001	M -38	30
S18871001	M -33	30
S18873001	M -42	30
S29652001	S -1-1-27	36
S30017001	H -37	20
S30315001	K -7-2	26
S30505001	K -10	26
S31024001	S -1-6	36
S33685001	M -36-3	30
S33686001	M -36-4	30
S33687001	M -36-5	30
S33689002	B -19	4
S34285001	C1 -6	6
	C3 -6	10
S34714001	H -35	20
S34846001	H -34	20
S34847001	H -35	20
S34855001	M -36	30
S34856001	M -36-2	30
S35724001	M -41	30
0A1501406	Z2 -20-1-7-5	40
	Z2 -20-2-7-5	40
0A1503006	Z2 -20-1-7-4	40
	Z2 -20-2-7-4	40
002300502	N -9	32
013670712	A -5	2
	B -11	4
	L -14	28
013679412	K -2	26
	K -6	26
013680512	E -14	14
	E -21	14
	E -29	14
	J -4	22
013710512	A -43	2
013710712	E -25	14
013711010	E -10	14
013711012	C1 -3	6
	C2 -3	8
	C3 -3	10
013760612	M -4	30
014710522	B -42	4
	B -45	4
014770622	M -2	30
	C1 -21	6
	C2 -21	8
	C3 -21	10
017762013	F -1-2	18
021400202	M -20	30
021500106	Z2 -20-1-4-2	40
	Z2 -20-1-7-3	40
	Z2 -20-2-4-2	40
	Z2 -20-2-7-3	40
021660306	M -67	30
021670102	M -57	30
021670202	A -4	2
021710102	D -17	12
	C2 -44	8
025030232	N -23	32
	P -1-1-9	32
025050132	M -21	30

CODE	REF.NO.	Page
025050232	M -13	30
	M -16	30
025060232	S -1-1-21	36
025080232	D -32	12
025100132	E -9	14
	E -34	14
025350332	R -15	34
025680232	M -7	30
025750132	Z1 -14-4	38
025770232	A -22	2
	E -13	14
	E -20	14
028030242	L -6	28
	M -10	30
	N -10	32
028050246	Z2 -20-1-7-2	40
	Z2 -20-2-7-2	40
028350242	M -56	30
028680242	Z1 -14-2	38
028770242	A -20	2
031452206	Z2 -20-1-2-2	40
031553202	S -1-5	36
047300842	M -8-1	30
048030342	M -28	30
	N -15	32
	P -1-1-2	32
	P -1-2-2	32
048040342	D -26	12
	E -49	16
	E -55	16
	E -57	16
	G -6	18
	M -14	30
	M -17	30
	M -22	30
	R -7	34
048050342	E -12	14
	E -19	14
	E -27	14
048060342	S -1-7	36
048070342	E -8	14
048080342	E -35	14
060670812	H -33	20
062060806	Z2 -20-1-2-1	40
062300602	M -9	30
062301606	N -27	32
062500602	G -9	18
062500812	G -4	18
062501406	Z2 -20-1-4-1	40
	Z2 -20-2-4-1	40
062630412	H -27	20
062660512	P -1-2-12	32
062670412	A -10	2
062670512	J -27	22
	J -30	22
	J -53	24
	Z1 -35	38
062670612	R -11	34
	S -1-1-11	36
	S -1-1-20	36
062670616	S -1-1-18	36
062670812	R -2	34
	Z1 -33	38
062671012	J -17	22

CODE	REF.NO.	Page
062671012	M -37	30
	S -1-1-9	36
062680663	M -62	30
	S -1-1-16	36
062680812	Z1 -14-1	38
062681012	A -16	2
	E -79	16
	R -6	34
	C2 -5	8
062681212	J -25	22
062681412	R -12	34
062681612	J -13	22
062710612	J -15	22
062710712	C2 -40	8
	C2 -42	8
062711212	A -33	2
062711412	E -17-2	16
	E -31	16
062761212	S -1-1-3	36
062771012	M -66	30
062781412	E -47	16
081005670	A -46	2
100105002	P -1-2-8	32
	P -1-2-14	32
100105005	B -37	4
100251001	B -4	4
	E -17-1	16
	E -41	14
	E -73	16
	H -8	20
	H -11	20
	H -13	20
	H -20	20
	H -30	20
100257010	E -32	14
100328001	E -4	14
100463001	F -1-4	18
100473001	Z1 -26	38
100511003	E -77	16
100645003	E -80	16
100666002	Z1 -14-3	38
101572101	Z1 -4-3	38
102538002	K -4	26
102571003	J -7	22
	R -13	34
103950003	K -8	26
104449009	A -25	2
104450109	A -30	2
	C1 -22	6
	C2 -22	8
	C3 -22	10
104619002	F -1-3	18
104821009	A -42	2
105176001	B -30	4
	B -32	4
105248003	M -55	30
105299003	B -9-1-1	4
106629002	A -37	2
107093002	M -6	30
107407003	J -20	22
	M -30	30
	M -51	30
	Z1 -32	38

CODE	REF.NO.	Page
107779001	Z1 -25	38
107794001	E -52	16
108520009	A -24	2
	A -26	2
	A -27	2
108549001	E -1-6	14
108960002	A -13	2
	M -32	30
	N -3	32
109151101	E -1-1	14
109714000	Z1 -6	38
109893002	E -28	14
110076002	P -1-1-4	32
	P -1-2-4	32
110087001	F -1-6	18
111105001	P -1-2-16	32
111865009	J -2	22
112525000	Z1 -18	38
112751003	J -10	22
	M -35	30
114966001	F -1-7	18
114967001	F -1-5	18
115947001	G -16	18
118134001	J -55	24
118770001	C1 -19	6
	C2 -19	8
	C3 -19	10
118837001	Z1 -4-2	38
122991001	Z1 -1	38
123006001	B -9-2-1	4
	E -43	14
	H -9-1-1	20
	H -9-2-1	20
126863001	Z2 -20-1-10	40
	Z2 -20-2-10	40
129458102	E -1-5	14
129500010	E -1-2	14
140063001	A -48	2
140418000	B -52	4
140503001	F -1-8	18
140527001	K -10-1	26
140643000	R -3-1	34
140647001	J -52	24
	R -10	34
	R -10	34
141542001	M -39	30
141544001	A -19	2
	M -45	30
141583101	S -1-3	36
142002001	Z1 -21	38
142268001	R -16	34
	S -1-1-17	36
142443001	Z1 -4-1	38
142721001	Z1 -27	38
142746002	E -1-4	14
143522000	S -1-1-22	36
143548000	M -63-2	30
	S -1-1-25-2	36
143549000	G -3-3	18
	M -63-3	30
	R -3-2	34
143549000	S -1-1-14-2	36
	S -1-1-24-1	36

CODE	REF.NO.	Page
143549000	S -1-1-25-1	36
143602001	A -31-2	2
	A -31-2	2
143882001	Z1 -12	38
143910009	Z1 -13	38
144222001	Z1 -23	38
144615001	Z1 -22	38
145495009	E -30-1	16
145502001	E -5	14
146004001	Z1 -8	38
146039001	F -1-1	18
146046000	S -1-1-24-2	36
146080009	M -47	30
	R -8	34
146105009	G -8	18
146121009	R -3	34
146124001	R -4	34
146194000	S -1-1-25-3	36
146253000	D -30	12
147504001	E -33	14
149087001	E -75	16
149088001	E -76	16
149094001	G -11	18
149095001	G -12	18
149124001	M -24	30
149282001	E -78	16
149611101	P -1-2-15	32
149776000	S -1-1-4-3	36
150106003	Z2 -20-1-4	40
	Z2 -20-2-4	40
150172003	Z2 -20-1-3	40
	Z2 -20-2-3	40
150174000	Z2 -20-1-5	40
	Z2 -20-2-2-3	40
	Z2 -20-2-5	40
150179002	Z2 -20-1-7-1	40
	Z2 -20-2-7-1	40
150180001	Z2 -20-1-8	40
	Z2 -20-2-8	40
150182000	Z2 -20-1-9	40
	Z2 -20-2-9	40
150189109	Z2 -20-1-1	40
150191002	Z2 -20-2-2-2	40
150206002	Z2 -20-2-2-1	40
150553003	K -10-2	26
150556001	S -1-2-3	36
	S -1-4	36
150594001	M -3	30
151185009	R -3	34
151418009	A -28	2
151507109	E -1-3	14
151508009	E -1-3	14
151594001	B -36-1	4
151607001	M -27	30
151626001	M -53	30
152738001	B -3	4
153122000	S -1-1-5	36
153138001	G -7	18
153245001	G -5	18
153969000	M -48	30
154333001	S -1-2-2	36
154514001	M -54	30
154578000	A -29	2
154596000	D -31	12

CODE	REF.NO.	Page
154702001	Z1 -15	38
154727009	G -3	18
154730001	G -3-1	18
154731000	G -3-2	18
154734009	G -3	18
155103001	M -44	30
156112003	Z2 -20-2-1	40
156352001	A -34	2
156479009	R -9-1	34
156997009	R -1	34
156998001	R -5	34
157999001	R -14	34
158030200	A -32	2
158032100	A -31-1	2
158033109	Z1 -14	38
158035100	H -19	20
158036000	H -7	20
158037001	H -6	20
158038001	H -36	20
158042001	E -63	16
158043001	E -62	16
158044000	E -23	14
158045009	A -18	2
158046109	A -14	2
158047009	A -17	2
158048000	B -7	4
158049001	J -9	22
158050000	J -11	22
158052001	B -20	4
158053000	B -2	4
158054001	B -1	4
158057100	A -7	2
158058009	A -6-1	2
158059000	C1 -14	6
	C3 -14	10
158062001	E -24	14
158063001	E -7	14
158064001	E -11	14
	E -18	14
	E -26	14
158065001	E -36-1	16
158066000	J -21	22
158067001	E -15	14
158068001	E -22	14
158069000	E -16-1	16
158070000	C2 -14	8
158071009	C2 -13	8
158072000	A -36	2
158073009	A -35	2
158074009	E -1-3	14
158075000	D -22	12
158076100	H -28	20
158077001	E -6	14
158078009	C1 -13	6
158080001	C1 -4	6
	C3 -4	10
158081000	J -1	22
158082009	Z1 -7	38
158083001	B -9	4
158084001	B -9-2	4
158085001	H -9	20
158086001	H -9-2	20
158094009	C3 -13	10
158096101	J -39	22

CODE	REF.NO.	Page
158097100	J -39-1	22
158098001	J -39-2	22
158099000	J -39-3	22
158100001	J -48	24
158102001	J -51	24
158103001	J -51-1	24
158104001	Z1 -17	38
158105001	K -5	26
158106001	K -5-1-1	26
158107001	K -7-1-1	26
158108001	L -10	28
158109001	L -10-1-1	28
158110001	L -10-2	28
	L -10-7	28
158111001	L -10-4-1	28
158112001	B -6	4
158113001	L -10-8-1	28
158114001	K -7	26
158115001	B -17	4
158117001	H -17	20
	H -18	20
158119001	H -4	20
158120001	J -12	22
158121001	J -12-2-1	22
158122001	J -16	22
158124001	C2 -25-3	8
158125001	J -26-1	22
158126001	L -4	28
158127001	L -2	28
158128001	L -7	28
158129001	L -8	28
158130001	L -9	28
158131001	L -10-5	28
158132001	L -10-6	28
158133001	L -10-3	28
158134001	L -11	28
158135001	L -10-1	28
158136001	L -10-4	28
158137001	L -10-8	28
158138001	L -16	28
158139001	L -15	28
158140001	L -13	28
158141001	A -31-3	2
	A -31-3	2
158142001	L -17	28
158143001	H -10	20
158144001	H -12	20
158145001	H -14	20
158147001	H -21	20
158149001	H -32	20
158150001	H -1	20
158151001	B -35	4
158152001	B -34	4
158153001	B -12	4
158154001	H -2	20
158155001	B -14	4
158156001	B -13	4
158157001	B -10	4
158158001	B -5	4
158159001	B -36-2	4
158160001	B -50	4
158161001	B -51	4
158162001	B -38	4
158163001	B -33-3	4
158164001	B -27	4

CODE	REF.NO.	Page
158165001	B -33-4	4
158168001	B -23	4
	B -47	4
158169001	B -46	4
158170001	B -49-1	4
158171001	B -49	4
158173001	B -21	4
158174001	B -22	4
158175001	B -31	4
158176001	B -28	4
158177001	B -29	4
158178001	B -40	4
158179001	B -43	4
158180001	B -33	4
158181001	K -5-1	26
158182001	K -5-2	26
158183001	K -5-5	26
158184001	K -5-3	26
158185001	K -5-4	26
158186001	K -5-6-2	26
158187001	K -5-6-1	26
158188001	K -7-5	26
158189001	K -7-6	26
158190101	K -7-9	26
158191001	K -7-3	26
158193001	K -7-1	26
158194001	K -7-7	26
158195001	K -7-4	26
158196001	K -7-8	26
158197001	A -12	2
158198000	K -1	26
158199001	K -3	26
158200001	A -2	2
158201001	A -3	2
158202001	A -21	2
158203001	A -23	2
158205001	H -31	20
	Z1 -3	38
158208001	D -7	12
158209001	D -8	12
158210001	D -9	12
158211001	D -10	12
158212001	D -12	12
158213001	D -13	12
158214001	D -11	12
158216001	D -3-1	12
	E -39-5	14
	C2 -25-4-1	8
158217001	D -1	12
158218001	D -5	12
158219001	D -2	12
158221001	D -28	12
158222001	D -27	12
158223001	D -28-1	12
158224001	D -24	12
158225001	D -29	12
158226001	D -25	12
158227001	D -20	12
158228001	K -9	26
158229001	D -19	12
158230001	D -18	12
158231001	D -16	12
158232001	D -15	12

CODE	REF.NO.	Page
158233001	E -50	16
158234001	E -53	16
158235001	E -51	16
158236001	E -70	16
158237000	E -74	16
158238001	E -71	16
158239001	E -58	16
158240001	E -48	16
	E -54	16
158241001	E -45	14
158242001	E -46	14
158244001	E -39-2	14
	C1 -1-2	6
	C2 -1-2	8
	C3 -1-2	10
158245001	E -39-4	14
158246001	E -39-6	14
158248001	E -37-1	14
158249001	E -37-2	14
158250001	E -40	14
158251001	E -42	14
158252001	E -38	14
158253001	E -56-2	16
158254001	E -81-1	16
158255001	E -56-1	16
158256001	E -64	16
158257001	E -64-1	16
158258001	E -56-4	16
158259001	E -56-6	16
158260001	E -56-7	16
158261001	E -56-5	16
158263001	Z1 -29	38
158265001	H -5	20
158266001	J -12-7	22
158267001	J -12-6	22
158268001	J -12-5	22
158269001	J -12-4	22
158270001	J -12-3	22
158271001	J -12-1	22
158272001	J -18-1	24
158273001	J -19	22
158274001	J -32-1	22
158275001	J -6	22
158276001	J -8	22
158277001	E -37	14
158278001	H -26	20
158279001	H -25	20
158280001	H -29	20
158281001	J -3	22
158282001	J -5	22
158283001	B -33-1	4
158284001	J -26	22
158285001	J -54	24
158286001	J -32	22
158288001	J -35	22
158289001	J -34-2	22
158290001	J -32-2	22
158291001	J -26-2	22
158292001	J -26-3	22
158293001	J -29	22
158294001	J -14	22
158295001	C1 -6-3	6
	C3 -6-3	10

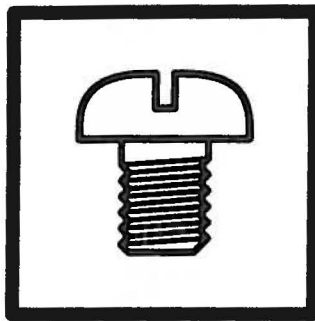
CODE	REF.NO.	Page
158297001	J -23	22
158298001	J -24	22
158299001	J -22	22
158301001	C2 -6	8
158302001	E -72	16
	C1 -10	6
	C1 -15-8-3	6
	C1 -18	6
	C2 -10	8
	C2 -15-6-2	8
	C2 -18	8
	C3 -10	10
	C3 -15-13-2	10
	C3 -18	10
158303001	C2 -7	8
158304001	C1 -11	6
	C2 -11	8
	C3 -11	10
158305001	C1 -12	6
	C2 -12	8
	C3 -12	10
158306001	C2 -4	8
158307001	C2 -41	8
158308001	C2 -43	8
158309001	C2 -1-6	8
158310001	C1 -2	6
	C2 -2	8
	C3 -2	10
158311001	C2 -15-6	8
	C3 -15-13	10
158313001	C2 -15-6-1	8
	C3 -15-13-1	10
158314001	C1 -15-1	6
	C2 -15-1	8
158315001	C2 -15-4	8
	C3 -15-11	10
158316001	C2 -15-3	8
158321001	C1 -17	6
	C2 -17	8
	C3 -17	10
158322001	C1 -20	6
	C2 -20	8
	C3 -20	10
158323001	C2 -33	8
158324001	C2 -34	8
158325001	C2 -39	8
158326001	C2 -37	8
158327001	C2 -38	8
158328001	C2 -25-1	8
158329001	C2 -1-7	8
	C2 -25-2	8
158331001	C2 -25-3-1	8
158332001	C2 -25-4	8
158333001	C2 -25	8
158334001	C2 -1-10	8
158335001	C2 -32	8
158336001	A -45	2
158337001	E -39-1	14
	C1 -1-3	6
	C2 -1-3	8
	C3 -1-3	10
158338001	C2 -1-5	8
158339001	C2 -1-1	8

CODE	REF.NO.	Page
158340001	B -16	4
158341001	B -15	4
158342001	A -9	2
158343001	H -22	20
158344001	H -5-1	20
158345001	E -56-5-1	16
158346001	E -56-4-1	16
158347001	E -56-4-3	16
158348001	E -56-4-2	16
	C1 -1-4	6
	C2 -1-4	8
	C3 -1-4	10
158349000	E -65	16
158350001	C2 -35	8
158351001	L -3	28
158352001	L -5	28
158354101	J -38	22
158358001	J -42	22
158359001	J -43-1	24
158360001	J -43-1-1	24
158361001	J -43-1-2	24
	J -49-2	24
158362001	J -43-1-3	24
158363001	J -43-1-4	24
	J -49-3	24
158364001	J -43-1-5	24
158365001	J -44	22
158366001	J -45	24
158367001	J -46	24
158368001	J -47	22
158370001	J -49	24
158371001	J -49-1	24
158372001	B -24	4
158374001	J -39-4	22
158375001	K -5-6	26
158384001	C1 -24	6
	C2 -24	8
	C3 -24	10
158451001	J -31	22
158452001	J -31-1	22
158453001	J -31-2	22
158454001	J -31-3	22
158458001	B -9-1	4
158459009	B -18	4
158460001	B -24-1	4
158463011	B -39	4
	Z1 -5	38
158464001	B -41	4
	B -44	4
158467001	B -49-2	4
158468001	H -3	20
158470001	H -9-1	20
158471001	H -34	20
158474001	D -14	12
158475001	D -21	12
158477001	E -39	14
158478001	E -39-3	14
158480001	H -16	20
158483001	E -56-3	16
158484001	H -15-1	20
	H -16-1	20
158486001	H -15	20
158488001	E -61	16

CODE	REF.NO.	Page
158491001	C2 -1	8
158492001	C1 -15-2	6
	C2 -1-8	8
	C2 -15-2	8
	C2 -25-5	8
158493001	C2 -1-9	8
158494001	C2 -1-11	8
158495001	C2 -1-12	8
	C2 -15-5	8
	C3 -15-12	10
158496001	C2 -9	8
158497001	C1 -6-2	6
	C2 -8	8
	C3 -6-2	10
158498001	C2 -15	8
158500001	L -1	28
158502001	B -33-2	4
158505001	J -12-2	22
158506001	D -3	12
158512001	C1 -6-1	6
	C3 -6-1	10
158514001	C1 -1	6
	C3 -1	10
158515001	C1 -1-1	6
	C3 -1-1	10
158516001	C1 -15	6
158517001	C1 -15-3	6
158518001	C1 -15-4	6
158519001	C1 -15-5	6
158520001	C1 -15-6	6
158521001	C1 -15-7	6
158522001	C1 -15-8	6
158523001	C1 -15-8-1	6
158524001	C1 -15-8-2	6
158534001	H -34-1	20
158535001	H -34-2	20
158536001	H -34-3	20
158540000	C3 -16	10
158541001	C3 -15	10
158542001	C3 -15-4	10
158543001	C3 -15-2	10
158544000	C3 -15-3	10
158545001	C3 -15-10	10
158546001	C3 -15-9	10
158547001	C3 -15-5	10
158548001	C3 -15-8	10
158549001	C3 -15-7	10
158550001	C3 -15-6	10
158551001	C3 -15-1	10
158552001	C3 -15-16	10
158553001	C3 -15-15	10
158554001	C3 -15-14	10
158555001	C3 -15-14-1	10
158556001	C3 -15-14-2	10
158558001	C3 -15-17-1	10
158560001	B -8-1	4
158562001	B -8	4
158563001	C3 -15-17	10
158677001	S -1-1-6	36
158786009	E -1	14
159350009	R -9	34
159801001	P -1-2-9	32
181427001	F -1	18

CODE	REF.NO.	Page
183390001	P -1-2-10	32
183465102	S -1	36
183466102	S -1	36
183770009	E -1	14
183787009	E -1	14
183865002	S -1	36
183866002	S -1	36
204569001	M -60-2	30
	S -1-1-14-1	36
	S -1-1-14-1	36
220077001	S -1-1-23	36
234196001	Z1 -34	38
234588002	Z1 -30	38
340400001	M -59	30

**brother.**



パーツブック  
PARTS BOOK  
TEILEKATALOG  
LIVRE DES PIECES  
LIBRO DE REFERENCIA DE PIEZAS

**ブラザー工業株式会社**  
BROTHER INDUSTRIES, LTD.

〒467 名古屋市瑞穂区河岸1丁目1番1号 TEL (052) 824-2392代

118-852-853-854  
195852-401  
1994, 05